

# RU-1-10 RU-1-16

## Вращающаяся муфта для 1 компонента

- для закрытых и полых цилиндров
- компоненты: воздух, масло или СОЖ



### Применение/преимущество для покупателя

- вращающаяся муфта для подачи компонентов через вращающийся цилиндр

### Технические характеристики

**RU-1-10:** компонент: масло/СОЖ (без жидкости не используется) проходное отверстие  $\varnothing$  3 мм

**RU-1-16:** компонент: воздух/масло/СОЖ (может использоваться без жидкости) проходное отверстие.  $\varnothing$  6 мм

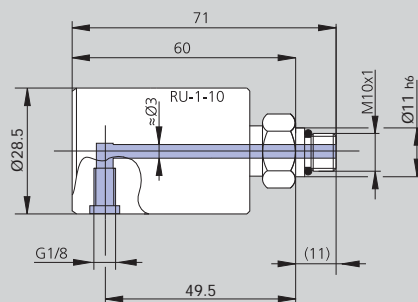
**примечание:** компонент не должен быть загрязнен!  
требуется фильтр 25 мкм

### Стандартный комплект

RU-1-10 ид. No. 014604

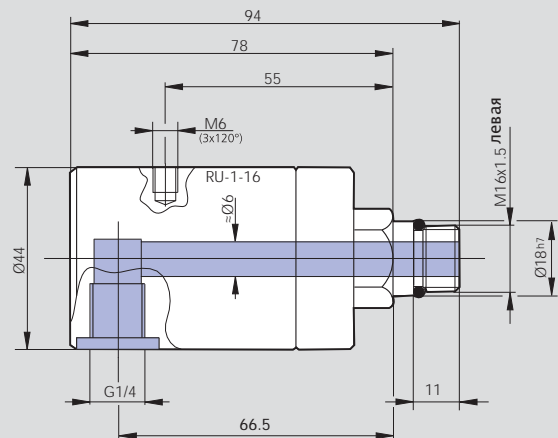
RU-1-16 ид. No. 043271

RU-1-10



возможны изменения

RU-1-16



## Технические данные

| тип     | ид. No. | макс частота вращения об/мин | макс. давление | масса   | фильтр     |
|---------|---------|------------------------------|----------------|---------|------------|
| RU-1-10 | 014604  | 7500                         | 15 bar         | 0.15 kg | 25 $\mu$ m |
| RU-1-16 | 043271  | 7000                         | 30 bar         | 0.40 kg | 25 $\mu$ m |

- для закрытых и полых цилиндров (не для ZHVD-DFR)
- компоненты: воздух + масло/воздух + СОЖ



**Применение/преимущество для покупателя**

- вращающаяся муфта для подачи компонентов через вращающиеся цилиндры, универсален: воздух + масло/воздух + СОЖ
- также вращение "на сухую" (без компонента)

**Технические характеристики**

вращающаяся муфта для 2 компонентов: вход А для воздуха, масла и СОЖ, вход В – для воздуха.

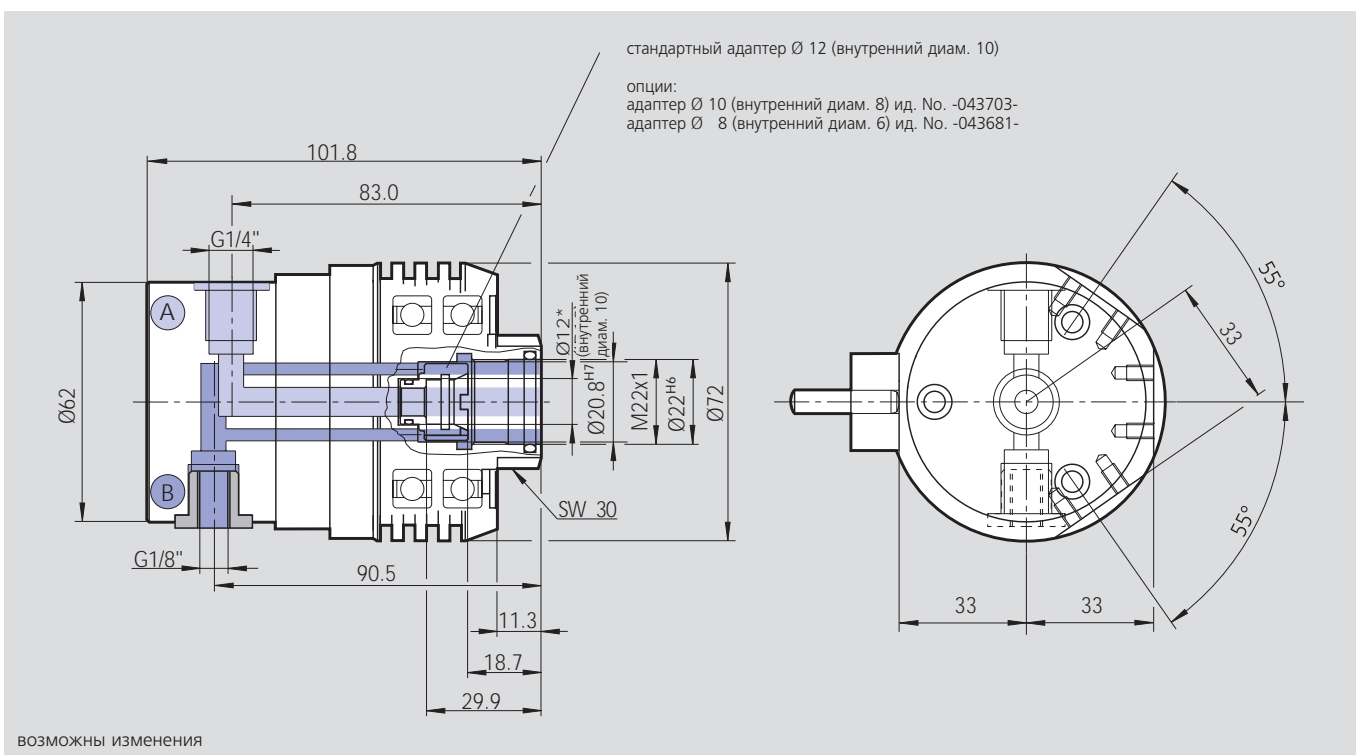
**примечание: компонент не должен быть загрязнен**  
требуется фильтр 25 мкм

**Стандартный комплект**

вращающаяся муфта R-2-22  
стопорный палец от проворота  
переходник для трубки Ø 12 мм (внутренний диам. = 10 мм)

**Опции**

адаптер для трубки Ø 10 мм (внутренний диам. = 8 мм) ид. No. 043703  
адаптер для трубки Ø 8 мм (внутренний диам. = 6 мм) ид. No. 043861



**Технические данные**

| тип     | ид. No. | макс. частота об/мин | макс. давление вход А компонент: воздух, масло, СОЖ | макс. давление вход В компонент: только воздух | масса   | фильтр |
|---------|---------|----------------------|---|--|---------|--------|
| RU-2-22 | 043525  | 4000                 | 40 бар/580 psi                                      | 10 бар/145 psi                                 | 0.94 кг | 25 мкм |
|         |         | 4500                 | 35 бар/507.5 psi                                    | 10 бар/145 psi                                 |         |        |
|         |         | 5000                 | 30 бар/435 psi                                      | 10 бар/145 psi                                 |         |        |
|         |         | 5500                 | 25 бар/362.5 psi                                    | 10 бар/145 psi                                 |         |        |
|         |         | 6500                 | 20 бар/290 psi                                      | 10 бар/145 psi                                 |         |        |