

- прижимной эффект с наклонными основными кулачками
- основные кулачки с пазовым соединением
- 3 кулачков



Применение/преимущество для покупателя

- для 1-ой или 2-ой операции обработки, требующих близких допусков по перпендикулярности и параллельности
- для деталей, обрабатываемых в патроне
- внешний зажим

RAN: наклонные основные кулачки с пазовым соединением и прижимным эффектом

Технические характеристики

- основные кулачки только с пазовым соединением
- зажим необработанных деталей с помощью закаленных накладок, проникающих в тело детали, усиливают прижимной эффект
- центральное отверстие для СОЖ и/или воздуха
- цементированные корпус и внутренние детали

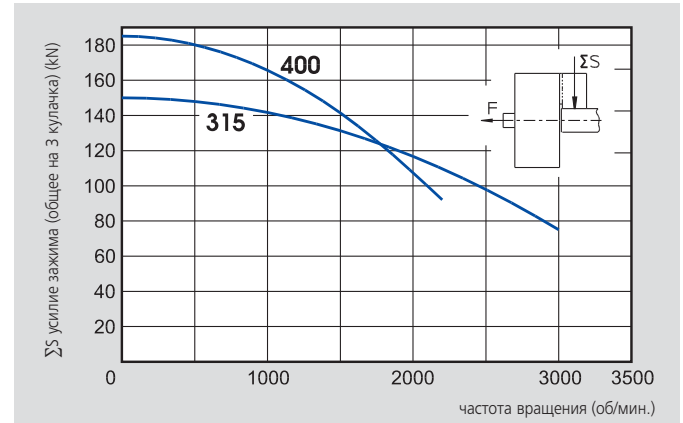
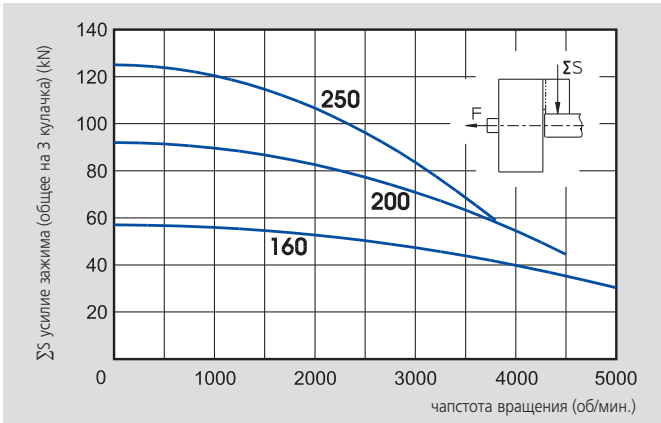
Стандартный набор

3-кулачковый патрон
крепежные болты
шприц для смазки

Пример заказа

3-х кулачковый патрон RAN 200/A6
или
3-х кулачковый патрон RAN 315/A8

Диаграммы действующего усилия зажима



Данные на диаграмме относятся к новому 3-х кулачковому патрону, установленному по сервисной инструкции с использованием SMW-AUTOBLOK смазки K05. Статическое и динамическое усилие зажима измерялось на стандартных мягких накладных кулачках, не выступающих за диаметр патрона.

⚠ безопасность/риск повреждения

При использовании более высоких/тяжелых кулачков и/или зажиме на больших диаметрах - уменьшить тяговое усилие/скорость вращения соответственно.

Технические данные

SMW-AUTOBLOK тип		RAN 160	RAN 200	RAN 250	RAN 315	RAN 400
количество кулачков		3	3	3	3	3
радиальный ход кулачка	mm	5	5	6	8	8
осевой ход кулачка (прижим)	mm	1.25	1.25	1.5	2	2
осевой ход клина	mm	20	20	25	32	32
макс. тяговое усилие	kN	25	40	55	65	80
макс. усилие зажима	kN	57	92	125	150	185
макс. частота вращения	об/мин	5000	4500	3800	3000	2200
масса (без кулачков)	kg	10	17	31	54	95
момент инерции	kg · m ²	0.034	0.10	0.26	0.65	1.85
рекоменд. масса верхнего кулачка	kg	0.58	0.92	1.25	2.15	3.6
приводной цилиндр		SIN-S 85/100	SIN-S 100/125	SIN-S 125/150	SIN-S 125/150	SIN-S 150/175



О других кулачках и принадлежностях - на 150 страницах нашего специального каталога!



стр. 262



стр. 258



стр. 177

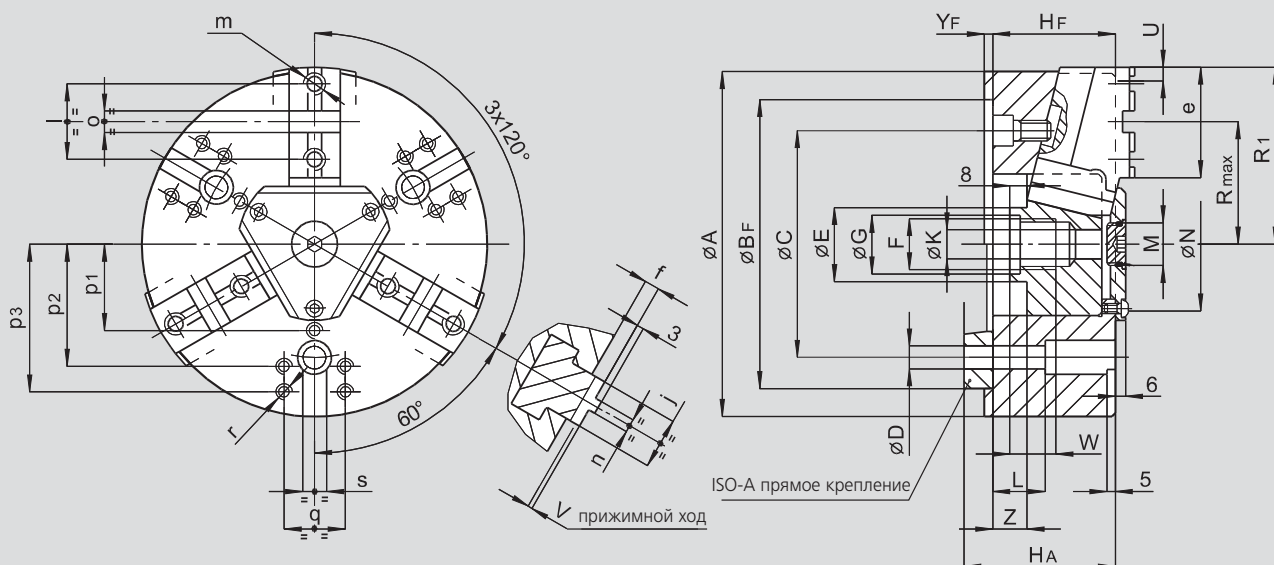
Прецизионные прижимные патроны

Ø 160 - 400 мм

- прижимной эффект с наклонными основными кулачками
- основные кулачки с пазовым соединением
- 3 кулачков

RAN

прижимной эффект
газовое соединение



возможны изменения

SMW-AUTOBLOK тип			RAN 160		RAN 200		RAN 250		RAN 315		RAN 400	
тип крепления			Z140	A5	Z170	A6	Z220	A8	Z220	A8	Z300	A11
окр. крепежных отверстий диам. крепежных отверстий	A	mm	165		203		250		305		390	
	Bf H6	mm	140		170		220		220		300	
	C	mm	104.8		133.4		171.4		171.4		235	
	D	mm	11.5		13.5		17		17		21	
	E	mm	32		41		47		47		66	
проходное отверстие	F	mm	M24 x 2		M32 x 1.5		M38 x 1.5		M38 x 1.5		M56 x 2	
	G	mm	25		33		39		39		57	
	Hf/HA	mm	66	81	72	89	87	106	95	114	104	125
	K	mm	16		18		25		25		36	
	L	mm	13		22		18		18		54	
патрон открыт	M	mm	M20 x 1		M24 x 1		M28 x 1.5		M28 x 1.5		M52 x 1.5	
	N	mm	75		90		105		112		145	
	R1	mm	85		104		128		155		198	
	Rmax	mm	56		72		88		105		133	
	радиальный ход кулачка	U	mm	5		5		6		8		8
осевой ход клина	прижимной ход кулачка	V	1.25		1.25		1.5		2		2	
	W	mm	20		25		25		25		35	
	Yf	mm	5		5		5		5		6	
	Z	mm	20		20		25		32		32	
	e	mm	57		65		84		103		130	
патрон открыт	f	mm	8.25		8.25		8.5		9		11	
	j	mm	24		30		36		36		45	
	l	mm	38		44.4		54		63.5		76.2	
	m	mm	M10		M12		M16		M16		M20	
	n h8	mm	7.94		7.94		12.7		12.7		12.7	
	o H7	mm	12.68		12.68		19.03		19.03		19.03	
	p1	mm	-		-		60		65		85	
	p2	mm	65		72		100		90		120	
	p3	mm	-		87		-		120		150	
	q	mm	36		36		60		60		80	
r	mm	M8		M8		M10		M10		M12		
s	mm	16		14		16		20		20		