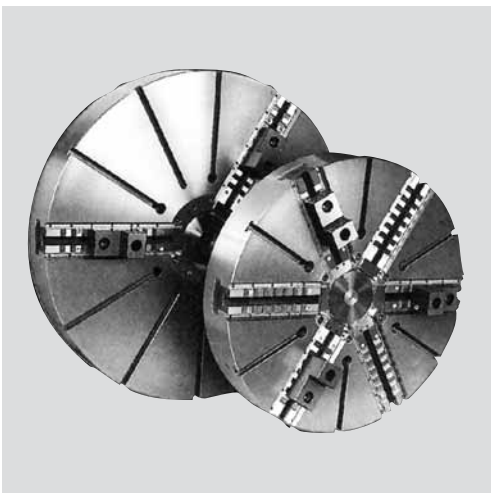


IN-DЗУБЧАТОЕ
СОЕДИНЕНИЕ
МОДУЛЬ 2**IR-C**пазовое соединение
радиальное рас-
положение кулачков**Прецизионные механизированные патроны
Ø 1000 - 2000 мм**

- закрытый центр
- 3 и 6 кулачков (все диаметры)

**Применение/преимущество для покупателя**

- зажим очень больших изделий
- защищенные направляющие кулачков - пригоден для станков с вертикальной обработкой

IN-D: основной кулачок с зубчатым соединением модуль 2 (шаг 6.28 мм)
(Ø 1000 и 1250 мм)

IR-C: основные кулачки с ручной радиальной установкой и пазовым соединением (американский стандарт) (все диаметры)

Технические характеристики

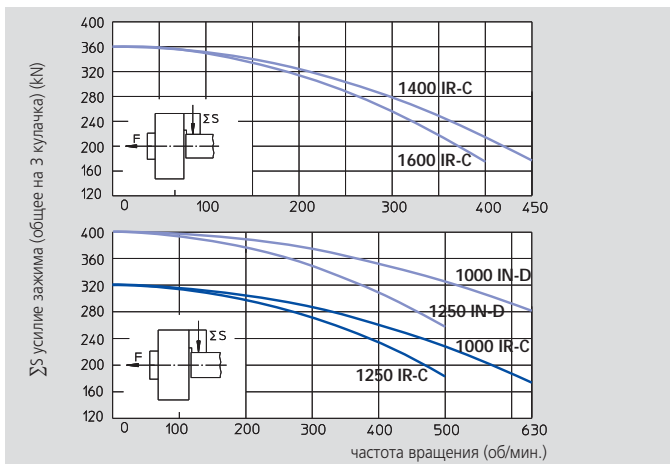
- клиновая передача зажимного усилия
- защита направляющих кулачков от мелкой и крупной стружки
- IR-C патроны с ручной радиальной установкой кулачков для центровки обрабатываемого изделия

Стандартный набор

3-х или 6-ти кулачковый патрон
1 компл. сухарей (в IR-C не входит)
1 компл. мягких накладных кулачков
(в IR-C не входит) с поперечными
зубчатыми рейками
крепежные болты и шприц для смазки

Пример заказа

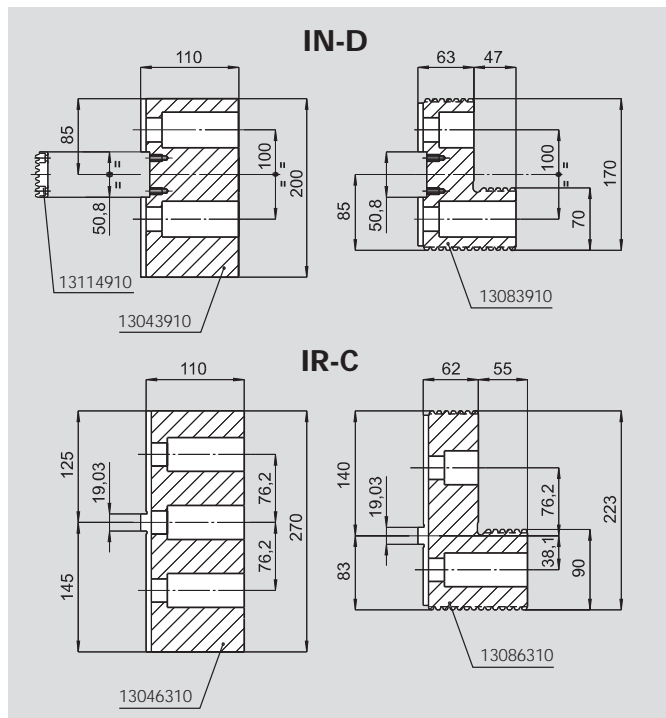
3-х кулачковый патрон IN-D 1000/A20
или
6-ти кулачковый патрон IR-C 1600/Z720

Диаграммы действующего усилия зажима Мягкие и каленые кулачки для IN-D и IR-C

Данные на диаграмме относятся к новому 3-х кулачковому патрону, установленному по сервисной инструкции с использованием SMW-AUTOBLOK смазки K05. Статическое и динамическое усилие зажима измерялось на стандартных мягких накладных кулачках, не выступающих за диаметр патрона.

⚠ безопасность/риск повреждения

При использовании более высоких/тяжелых кулачков и/или зажиме на больших диаметрах - уменьшить тяговое усилие/скорость вращения соответственно.

**Технические данные**

SMW-AUTOBLOK тип		IN-D 1000		IN-D 1250		IR-C 1000		IR-C 1250		IR-C 1400		IR-C 1600		IR-C 2000	
		3	6	3	6	3	6	3	6	3	6	3	6	3	6
количество кулачков															
радиальный ход + (ручная уст. кулачков)	mm	15	15	23 + (30)	23 + (30)	24 + (40)	24 + (40)	24 + (40)	24 + (40)	24 + (40)	24 + (40)	24 + (40)	24 + (40)	24 + (40)	
осевой ход клина	mm	57	57	57	57	60	60	60	60	60	60	60	60	60	
макс. тяговое усилие	kN	180	180	180	180	200	200	200	200	200	200	200	200	200	
макс. усилие зажима	kN	400	400	320	320	360	360	360	360	360	360	360	360	360	
макс. частота вращения	об/мин	630	500	500	450	630	450	500	360	450	320	400	280	320	230
масса (без накладных кулачков)	kg	600	800	600	800	1200	1600	2500							
момент инерции	kg·m ²	68	145	68	145	280	500	1250							
каленые накладные оборотные кулачки		13083910	13083910	13086310	13086310	13086310	13086310	13086310	13086310	13086310	13086310	13086310	13086310	13086310	
мягкие накладные кулачки		13043910	13043910	13046310	13046310	13046310	13046310	13046310	13046310	13046310	13046310	13046310	13046310	13046310	
приводные цилиндры		SIN-S 250	SIN-S 250	SIN-S 250	SIN-S 250	SIN-S 250	SIN-S 250	SIN-S 250	SIN-S 250	SIN-S 250	SIN-S 250	SIN-S 250	SIN-S 250	SIN-S 250	



стр. 177

Прецизионные механизированные патроны Ø 1000 - 2000 мм

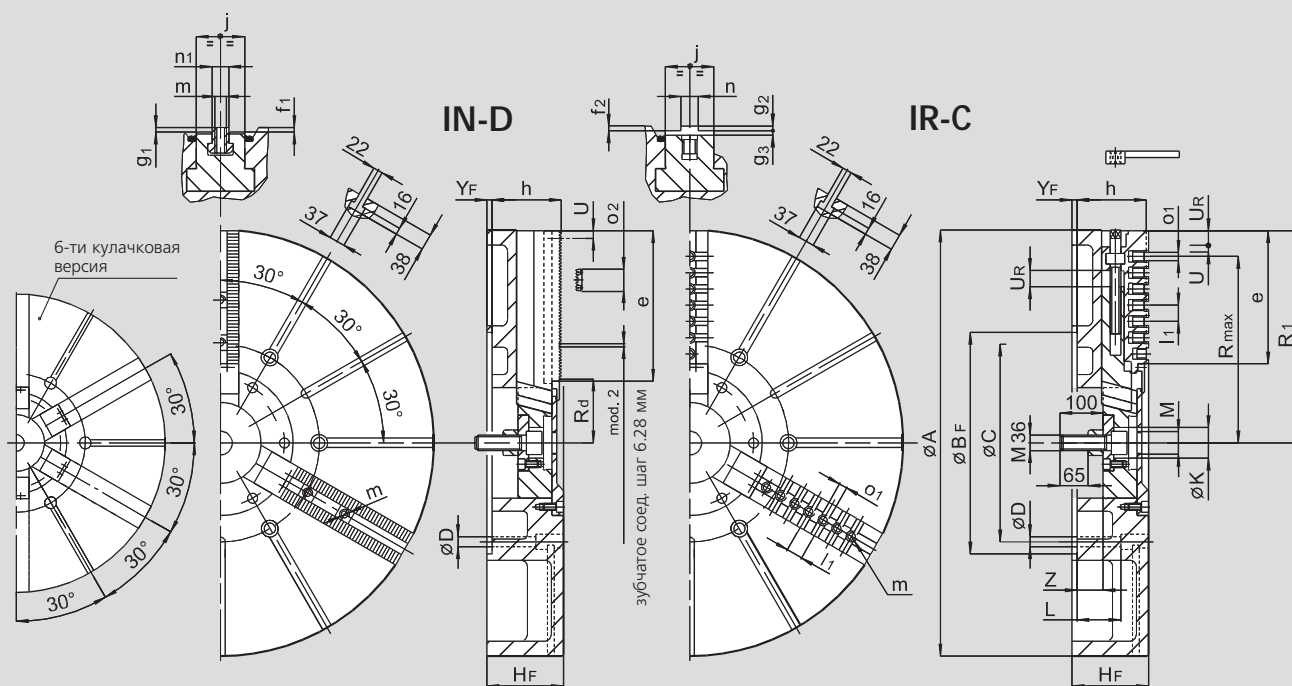
- закрытый центр
- 3 и 6 кулачков (все диаметры)

IN-D

ЗУБЧАТОЕ
СОЕДИНЕНИЕ
МОДУЛЬ 2

IR-C

пазовое соединение
радиальное рас-
положение кулачков



ВОЗМОЖНЫ ИЗМЕНЕНИЯ

SMW-AUTOBLOK тип		IN-D 1000		IN-D 1250		IR-C 1000		IR-C 1250		IR-C 1400	IR-C 1600	IR-C 2000
тип крепления		Z520	A20	Z520	A20	Z520	A20	Z520	A20	Z720	Z720	Z720
A	mm	1005		1250		1005		1250		1400	1600	2000
BF H6	mm	520		520		520		520		720	720	720
C	mm	463.6		463.6		463.6		463.6		647.6	647.6	647.6
D	mm	27		27		27		27		33	33	33
HF	mm	184		184		184		184		222	222	240
K	mm	72		72		72		72		72	72	72
L	mm	108		108		108		108		144	144	159
M	mm	M52 x 1.5		M52 x 1.5		M52 x 1.5		M52 x 1.5		M52 x 1.5	M52 x 1.5	M52 x 1.5
патрон открыт	R1	mm	498	623		502		623		696	796	996
патрон открыт	Rmax	mm	-	-		457		563		651	738	914
патрон открыт	Rd	mm	148.5	148.5		-		-		-	-	-
радиальный ход	U	mm	15	15		23		23		24	24	24
ход установки	UR	mm	-	-		30		30		40	40	40
YF	mm	8		8		8		8		8	8	8
max.	Z	mm	65	65		59		59		82	82	100
min.	Z	mm	8	8		2		2		22	22	40
e	mm	353		478		295		416		446	546	739
f1	mm	8		8		-		-		-	-	-
f2	mm	-		-		8		8		8	8	8
g1	mm	4		4		-		-		-	-	-
g2	mm	-		-		4		4		4	4	4
g3	mm	-		-		7		7		7	7	7
h	mm	168		168		168		168		206	206	224
j	mm	85		85		85		85		110	110	110
l1	mm	-		-		38.1		38.1		38.1	38.1	38.1
m	mm	M24		M24		M24		M24		M24	M24	M24
n/m1h8	mm	30		30		30		30		30	30	30
o1 H7	mm	-		-		19.03		19.03		19.03	19.03	19.03
o2 h6	mm	50.8		50.8		-		-		-	-	-
количество крепежных пазов (IR-C)		-		-		6		9		10	12	16
количество резьбовых отв. (IR-C)		-		-		7		10		11	13	17

*4-кулачковый патрон по заказу