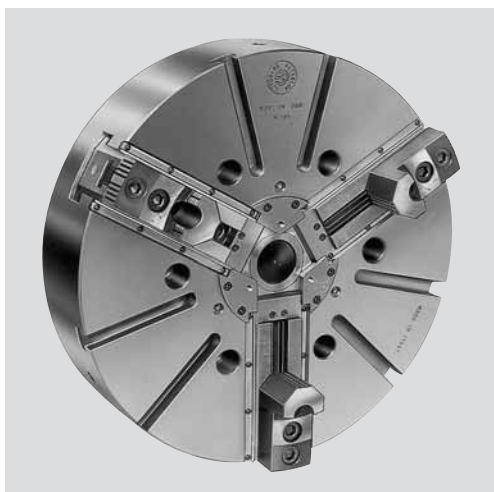


IN-DДЮЙМОВОЕ
зубчатое соединение**IN-C**пазовое
соединение**Прецизионные механизированные патроны
Ø 500 - 800 мм**

- закрытый центр
- 3 и 4 кулачка

**Применение/преимущество для покупателя**

- для крупных деталей
- пригоден для станков с вертикальной обработкой

IN-D: основные кулачки с ДЮЙМОВЫМ зубчатым соединением (3/32" x 90°)
IN-C: пазовое соединение

Технические характеристики

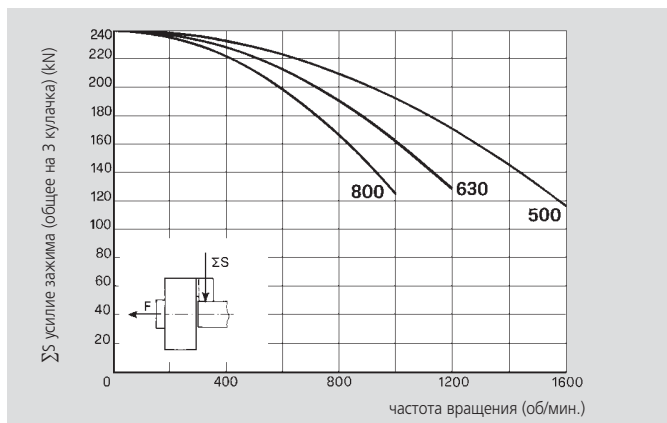
- клиновая передача зажимного усилия
- защита от мелкой и крупной стружки

Стандартный набор

3-х или 4-х кулачковый патрон
 1 компл. сухарей с болтами
 1 компл. магких накладных кулачков
 (в IN-C не входит)
 крепежные болты
 шприц для смазки

Пример заказа

3-х кулачковый патрон IN-D 500/A15
 или
 4-х кулачковый патрон IN-C 630/Z380

Диаграммы действующего усилия зажима

Данные на диаграмме относятся к новому 3-х кулачковому патрону, установленному по сервисной инструкции с использованием SMW-AUTOBLOK смазки K05. Статическое и динамическое усилие зажима измерялось на стандартных мягких накладных кулачках, не выступающих за диаметр патрона.

⚠ безопасность/риск повреждения

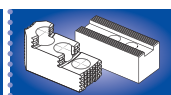
При использовании более высоких/тяжелых кулачков и/или зажиме на больших диаметрах - уменьшить тяговое усилие/скорость вращения соответственно.

Технические данные

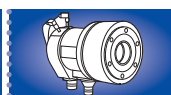
SMW-AUTOBLOK тип		IN-D 500 IN-C 500		IN-D 630 IN-C 630		IN-D 800 IN-C 800	
количество кулачков		3	4	3	4	3	4
радиальный ход кулачка	mm	8.5	8.5	10	10	10	10
осевой ход клина	mm	32	32	38	38	38	38
макс. тяговая сила	kN	100	100	100	100	100	100
макс. усилие зажима	kN	240	240	240	240	240	240
макс. частота вращения	об/мин	1500	1200	1100	850	900	750
масса (без накладных кулачков)	kg	130	180	220	325	320	550
момент инерции	kg·m ²	4.2	5.9	10.8	16	23.8	44
приводной цилиндр		SIN-S 150/175/200		SIN-S 150/175/200		SIN-S 150/175/200	



стр. 256



стр. 258



стр. 177

Прецизионные механизированные патроны

Ø 500 - 800 мм

- закрытый центр
- 3 и 4 кулачка

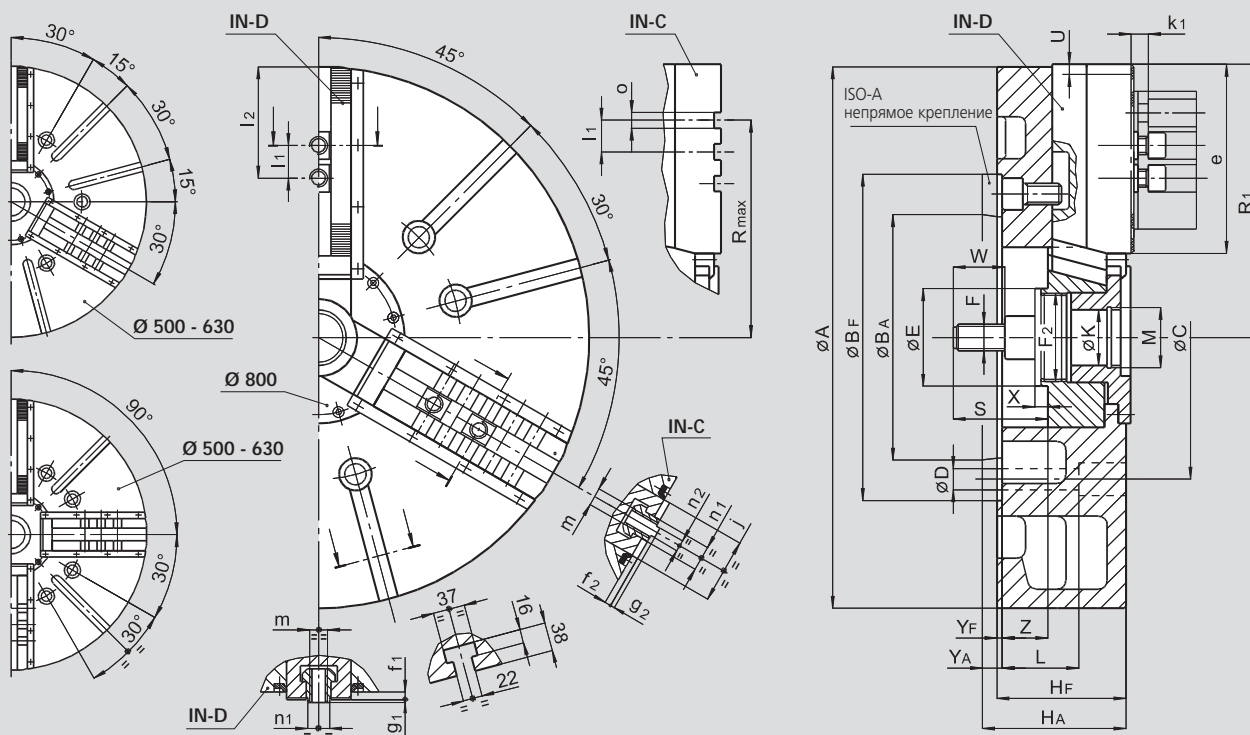
IN-D

дюймовое
зубчатое соединение

IN-C

газовое
соединение

1



ВОЗМОЖНЫ ИЗМЕНЕНИЯ

SMW-AUTOBLOK тип		IN-D 500 IN-C 500		IN-D 630 IN-C 630		IN-D 800 IN-C 800	
тип крепления		Z380	A15	Z380	A15	Z380	A15
A	mm	510		630		800	
Bf/BA H6	mm	380	285.775	380	285.775	380	285.775
C	mm	330.2		330.2		330.2	
D	mm	25		25		25	
E	mm	114		114		114	
F	mm	M30		M30		M30	
F2	mm	M102 x 2		M102 x 2		M102 x 2	
Hf/HA	mm	130	147	150	167	150	167
K	mm	65		65		65	
L	mm	89		89		89	
M	mm	M68 x 2		M68 x 2		M68 x 2	
патрон открыт	R1	263		318		405	
	Rmax	209.5		247.5		349	
	S	110		110		110	
ход кулачка	U	8.5		10		10	
	W	60		60		60	
	X	15		15		15	
	Yf/YA	6	23	6	23	6	23
max./min.	Z	33/1		53/15		53/15	
	e	165		220		307	
	f1	9		9		9	
	f2	8		8		8	
	g1	4		4		4	
	g2	3		3		3	
	j	75		75		75	
	k1	16		16		16	
	l1	38.1		38.1		38.1	
max./min.	l2	135/48		190/48		277/48	
	m	M20		M20		M20	
	n1 h8	25.5		25.5		25.5	
	n2 h8	12.7		12.7		12.7	
	o H7	19.03		19.03		19.03	