

AP-DДЮЙМОВОЕ
зубчатое соединение**AP-M**МЕТРИЧЕСКОЕ
зубчатое соединение**Прецизионные механизированные патроны****Ø 170 - 400 мм**

- закрытый центр
- 3 кулачка
- proofline® патрон = герметичен - редкий ремонт

**Применение/преимущество для покупателя**

- для серийного и массового производства
- герметичен, идеален для сухой обработки отливок и поковок или при большом напоре СОЖ

AP-D: основные кулачки с ДЮЙМОВЫМ зубчатым соединением (1/16" x 90°, 3/32" x 90°)

AP-M: основные кулачки с МЕТРИЧЕСКИМ зубчатым соединением (1.5 мм x 60°) (для японских кулачков)

Технические характеристики

- устойчивое зажимное усилие и непрерывная смазка
- центральное отверстие для СОЖ и/или воздуха
- цементированный корпус и внутренние детали
- **proofline® патрон** = герметичен - редкий ремонт

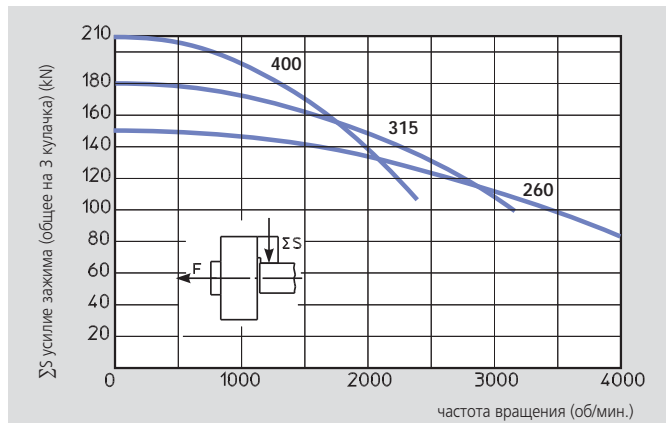
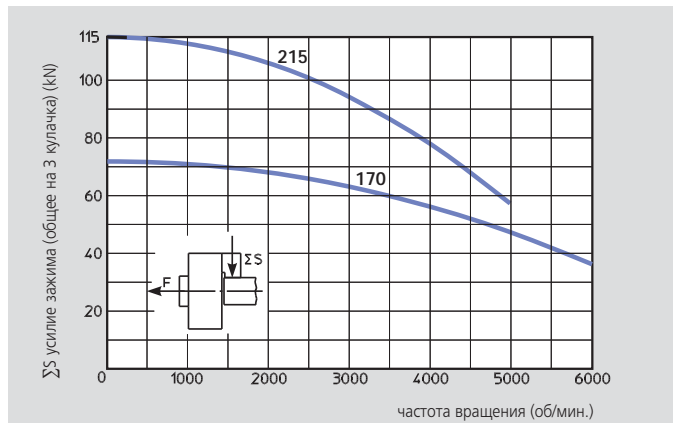
Стандартный набор

3-х кулачковый патрон
1 компл. сухарей с болтами
1 компл. мягких накладных кулачков
крепежные болты

Пример заказа

3-х кулачковый патрон AP-D 210/A6
или

3-х кулачковый патрон AP-M 250/Z220

Диаграммы действующего усилия зажима

Данные на диаграмме относятся к новому 3-х кулачковому патрону, установленному по сервисной инструкции с использованием SMW-AUTOBLOK смазки K05. Статическое и динамическое усилие зажима измерялось на стандартных мягких накладных кулачках, не выступающих за диаметр патрона.

⚠ безопасность/риск повреждения

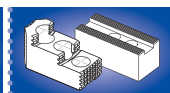
При использовании более высоких/тяжелых кулачков и/или зажиме на больших диаметрах - уменьшить тяговое усилие/скорость вращения соответственно.

Технические данные

SMW-AUTOBLOK тип		AP-D 170 AP-M 170	AP-D 215 AP-M 215	AP-D 260 AP-M 260	AP-D 315 AP-M 315	AP-D 400 AP-M 400
комплект кулачков		3	3	3	3	3
радиальный ход кулачков	mm	3.6	4.6	5	6.3	7
осевой ход клина	mm	17	22	24	30	33
макс. тяговое усилие	kN	30	42	55	65	75
макс. усилие зажима	kN	72	112	150	180	210
макс. частота вращения	об/мин	6000	5000	4000	3200	2400
масса (без накладных кулачков)	kg	10	19.5	32.5	56	90
момент инерции	kg · m ²	0.037	0.113	0.28	0.69	1.7
приводные цилиндры		SIN-S 100	SIN-S 100/125	SIN-S 125/150	SIN-S 125/150	SIN-S 150/175



стр. 256



стр. 258



стр. 177

Прецизионные механизированные патроны

Ø 170 - 400 мм

■ закрытый центр

■ 3 кулачка

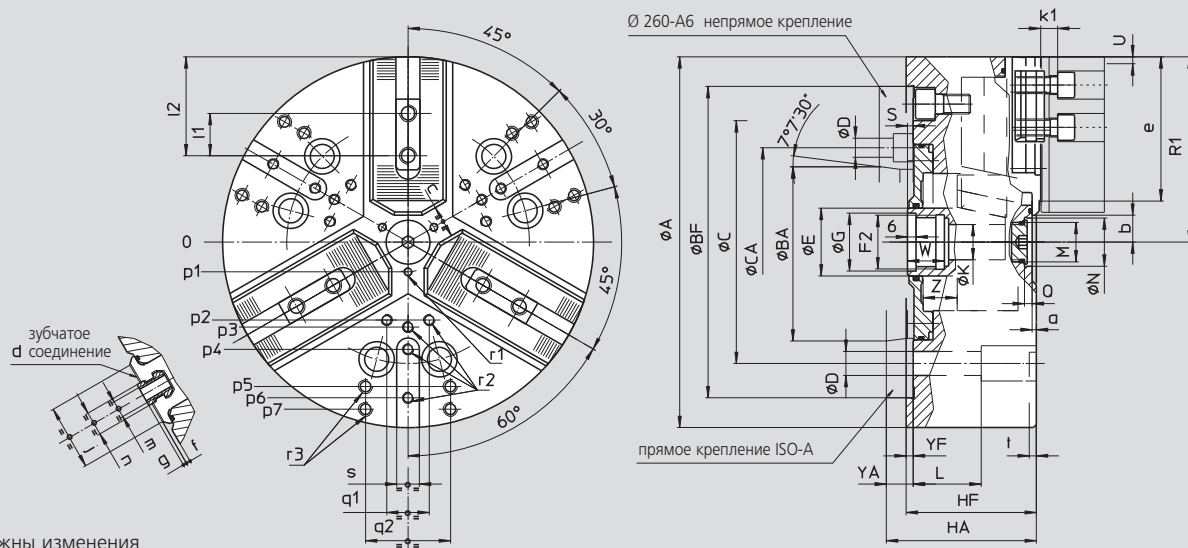
■ proofline патрон = герметичен - редкий ремонт

AP-D

ДЮЙМОВОЕ
зубчатое соединение

AP-M

МЕТРИЧЕСКОЕ
зубчатое соединение



ВОЗМОЖНЫ ИЗМЕНЕНИЯ

SMW-AUTOBLOK тип			AP-D 170 AP-M 170		AP-D 215 AP-M 215		AP-D 260 AP-M 260			AP-D 315 AP-M 315		AP-D 400 AP-M 400	
тип крепления			Z140	A5	Z170	A6	Z220	A6	A8	Z220	A8	Z300	A11
A	mm		172		216		262			315		390	
Bf/BA	H6	mm	140	82.563	170	106.375	220	106.375	139.719	220	139.719	300	196.869
C	mm		104.8		133.4		171.4			171.4		235	
Ca	mm						133.4						
D	mm		11.5		13.5		17			17		21	
E	mm		32		42		48			48		75	
F2	mm		M24 x 2		M32 x 1.5		M38 x 1.5			M38 x 1.5		M60 x 1.5	
G	H8	mm	25		33		39			39		61	
Hf/HA	mm		68	78	81	93	92	111	106	101	115	112	127
K	mm		18.5		20		25			25		48	
L	mm		23		32		38			38		54	
M	mm		M22 x 1.5		M22 x 1.5		M28 x 1.5			M28 x 1.5		M52 x 1.5	
N	H9	mm	24		24		34			34		60	
Q	mm		5.5		5.5		5.5			5.5		9	
патрон открыт	R1	mm	86.5		108		131			157.5		195	
max./min.	S	mm	21/4		26/4		28/4			34/4		37/4	
ход кулачка	U	mm	3.6		4.6		5			6.3		7	
W	mm		22		26		26			26		38	
Yf/YA	mm		5	15	5	17	5	24	19	5	19	6	21
max./min.	Z	mm	17/0		22/0		24/0			30/0		33/0	
a	mm		3		3		3			3		3	
min.	b	mm	8.5		12		14			16.5		31	
min.	c	mm	9		13		14			16		38	
AP-D	d	дюйм	1/16" x 90°		1/16" x 90°		1/16" x 90°			1/16" x 90°		3/32" x 90°	
AP-M	d	мм	1.5 x 60°		1.5 x 60°		1.5 x 60°			1.5 x 60°		1.5 x 60°	
e	mm		67		82		102			123		144	
f	mm		3		3		3			3		6	
g	mm		2.5		2.5		2.5			3.5		3.5	
j	mm		34		46		48			58		63	
k1	mm		10		11		12			12		14	
AP-D	l1	mm	16,5		23		30			30		38	
AP-M	l1	mm	20		25		30			30		38	
max./min.	l2	mm	43/24		53/33		70/41			84/43		98/54	
AP-D	m	mm	M10		M12		M12			M16		M20	
AP-M	m	mm	M10		M12		M12			M16		M20	
AP-D	n	h8	14		17		17			21		25.5	
AP-M	n	h8	12		14		16			21		22	
p1	mm		16		16		21			21		37.5	
p2	mm		-		-		-			60		80	
p3	mm		38		49		55			62.5		83	
p4	mm		-		80		70			80		110	
p5	mm		65		80		102			102		140	
p6	mm		70		-		102			120		155	
p7	mm		-		-		-			135		170	
q1	mm		-		-		-			30		36	
q2	mm		36		45		60			60		80	
r1	mm		M5/7		M5/8		M6/10			M6/10		M6/12	
r2	mm		M6/14		M8/17		M8/17			M8/17		M10/19	
r3	mm		M8/17		M8/17		M10/19			M10/19		M12/22	
s	mm		16		16		16			16		20	
t	mm		5		5		5			5		5	