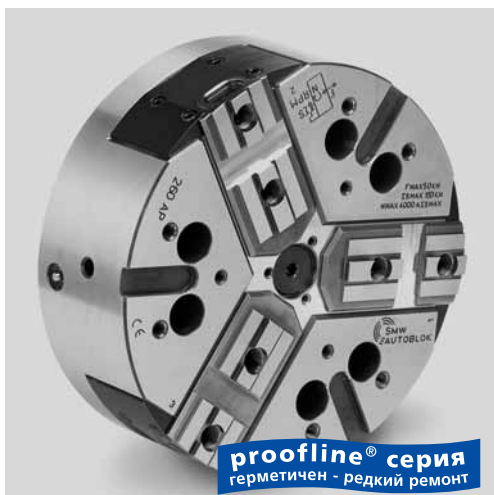


- закрытый центр
- 3 кулачка
- proofline® патрон = герметичен - редкий ремонт



Применение/преимущество для покупателя

- для массового производства
- герметичен, идеален для сухой обработки отливок и поковок или при большом напоре СОЖ

AP-C: основные кулачки с пазовым соединением (американский стандарт)

Технические характеристики

- устойчивое зажимное усилие и непрерывная смазка
- центральное отверстие для СОЖ и/или воздуха
- цементированные корпус и внутренние детали
- **proofline® патрон** = герметичный - редкий ремонт

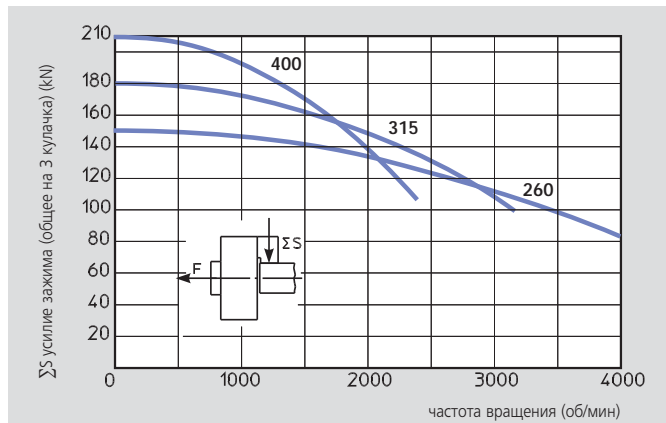
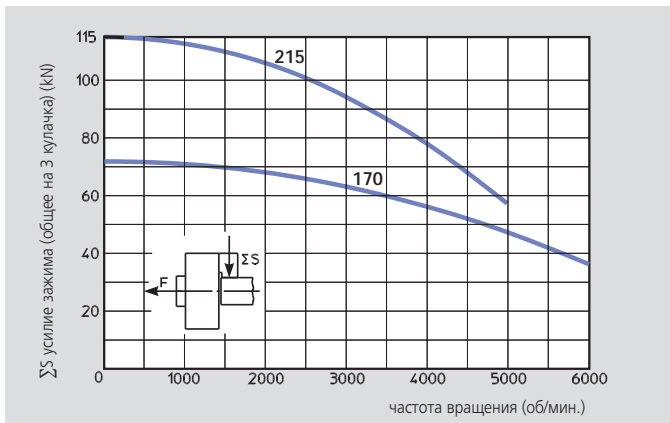
Стандартный набор

3-х кулачковый патрон
крепежные болты

Пример заказа

3-х кулачковый патрон AP-C 210/A6

Диаграммы действующего усилия зажима



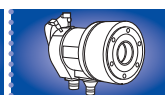
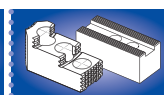
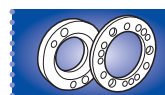
Данные на диаграмме относятся к новому 3-х кулачковому патрону, установленному по сервисной инструкции с использованием SMW-AUTOBLOK смазки K05. Статическое и динамическое усилие зажима измерялось на стандартных мягких накладных кулачках, не выступающих за диаметр патрона.

⚠ безопасность/риск повреждения

При использовании более высоких/тяжелых кулачков и/или зажиме на больших диаметрах - уменьшить тяговое усилие/скорость вращения соответственно.

Технические данные

SMW-AUTOBLOK тип		AP-C 170	AP-C 215	AP-C 260	AP-C 315	AP-C 400
количество кулачков		3	3	3	3	3
радиальный ход кулачка	mm	3.6	4.6	5	6.3	7
осевой ход клина	mm	17	22	24	30	33
макс. тяговое усилие	kN	30	42	55	65	75
макс. усилие зажима	kN	72	112	150	180	210
макс. частота вращения	об/мин	6000	5000	4000	3200	2400
масса (баз накладных кулачков)	kg	10	19.5	32.5	56	90
момент инерции	kg · m ²	0.037	0.113	0.28	0.69	1.7
приводные цилиндры		SIN-S 100	SIN-S 100/125	SIN-S 125/150	SIN-S 125/150	SIN-S 150/175



Прецизионные механизированные патроны

Ø 170 - 400 мм

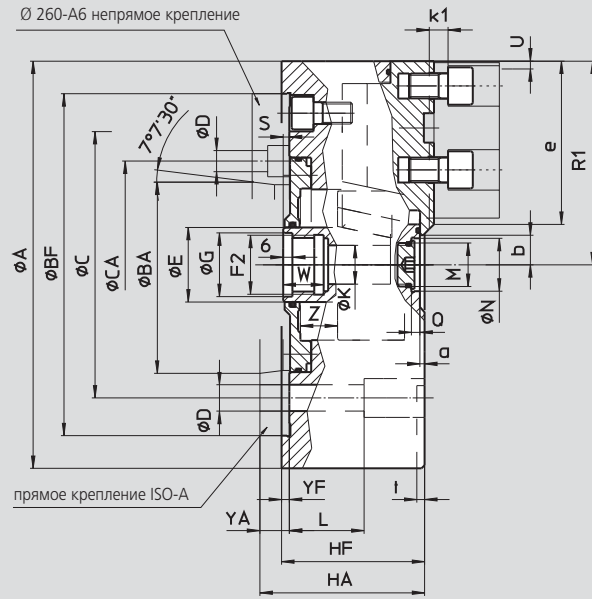
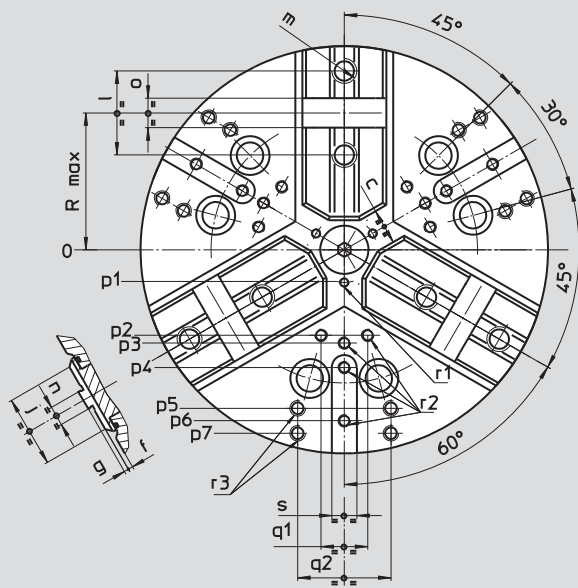
■ закрытый центр

■ 3 кулачка

■ proofline патрон = герметичен - редкий ремонт

AP-C

газовое соединение



ВОЗМОЖНЫ ИЗМЕНЕНИЯ

SMW-AUTOBLOK тип			AP-C 170		AP-C 215		AP-C 260			AP-C 315		AP-C 400	
тип крепления			Z140	A5	Z170	A6	Z220	A6	A8	Z220	A8	Z300	A11
	A	mm	172		216		262			315		390	
	Bf/BA	H6 mm	140	82.563	170	106.375	220	106.375	139.719	220	139.719	300	196.869
	C	mm	104.8		133.4		171.4			171.4		235	
	Ca	mm					133.4						
	D	mm	11.5		13.5		17			17		21	
	E	mm	32		42		48			48		75	
	F2	mm	M24 x 2		M32 x 1.5		M38 x 1.5			M38 x 1.5		M60 x 1.5	
	G	H8 mm	25		33		39			39		61	
	Hf/HA	mm	68	78	81	93	92	111	106	101	115	112	127
	K	mm	18.5		20		25			25		48	
	L	mm	23		32		38			38		54	
	M	mm	M22 x 1.5		M22 x 1.5		M28 x 1.5			M28 x 1.5		M52 x 1.5	
	N	H9 mm	24		24		34			34		60	
	Q	mm	5.5		5.5		5.5			5.5		9	
патрон открыт	R1	mm	86.5		108		131			157.5		195	
max.	R	mm	56		72		88			105		133.5	
max./min.	S	mm	21/4		26/4		28/4			34/4		37/4	
рад. ход кулачка	U	mm	3.6		4.6		5			6.3		7	
	W	mm	22		26		26			26		38	
	Yf/YA	mm	5	15	5	17	5	24	19	5	19	6	21
max./min.	Z	mm	17/0		22/0		24/0			30/0		33/0	
	a	mm	3		3		3			3		3	
min.	b	mm	8.5		12		14			16.5		31	
min.	c	mm	9		13		14			16		38	
	e	mm	70		87		107			129		150	
	f	mm	3		3		3			3		6	
	g	mm	3		3		3			3		3	
	j	mm	34		46		48			58		63	
	k1	mm	10		11		12			12		14	
	l	mm	38		44.4		54			63.5		76.2	
	m	mm	M10		M12		M16			M16		M20	
	n	h8 mm	7.94		7.94		12.70			12.70		12.70	
	o	H7 mm	12.68		12.68		19.03			19.03		19.03	
	p1	mm	16		16		21			21		37.5	
	p2	mm	-		-		-			60		80	
	p3	mm	38		49		55			62.5		83	
	p4	mm	-		80		70			80		110	
	p5	mm	65		80		102			102		140	
	p6	mm	70		-		102			120		155	
	p7	mm	-		-		-			135		170	
	q1	mm	-		-		-			30		36	
	q2	mm	36		45		60			60		80	
	r1	mm	M5/7		M5/8		M6/10			M6/10		M6/12	
	r2	mm	M6/14		M8/17		M8/17			M8/17		M10/19	
	r3	mm	M8/17		M8/17		M10/19			M10/19		M12/22	
	s	mm	16		16		16			16		20	
	t	mm	5		5		5			5		5	