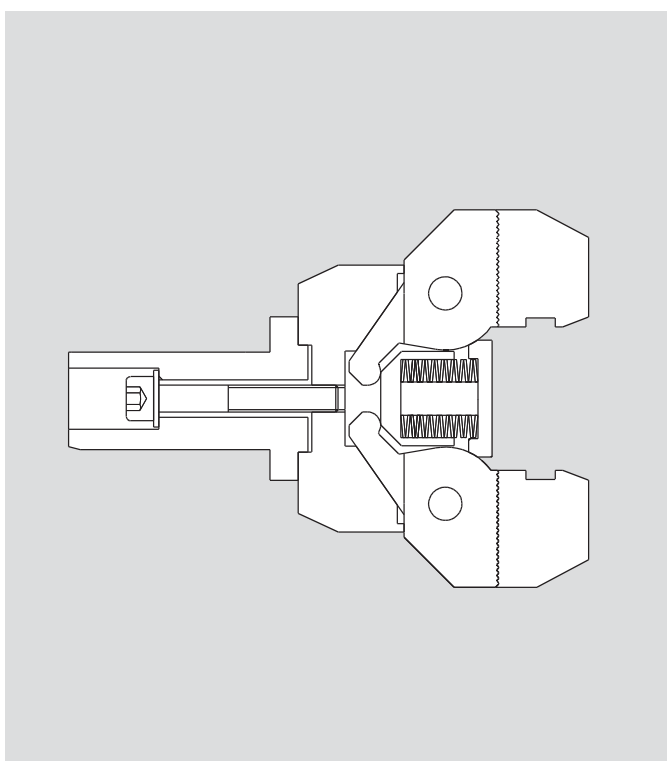


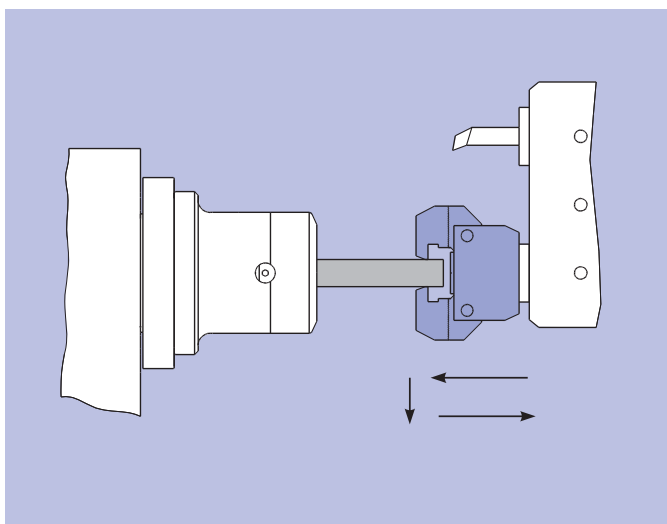
Применение/преимущество для покупателя

- зажим и позиционирование пруткового материала
- позиционирование изделий типа "вал" в автоматизированном производственном цикле



Достоинства

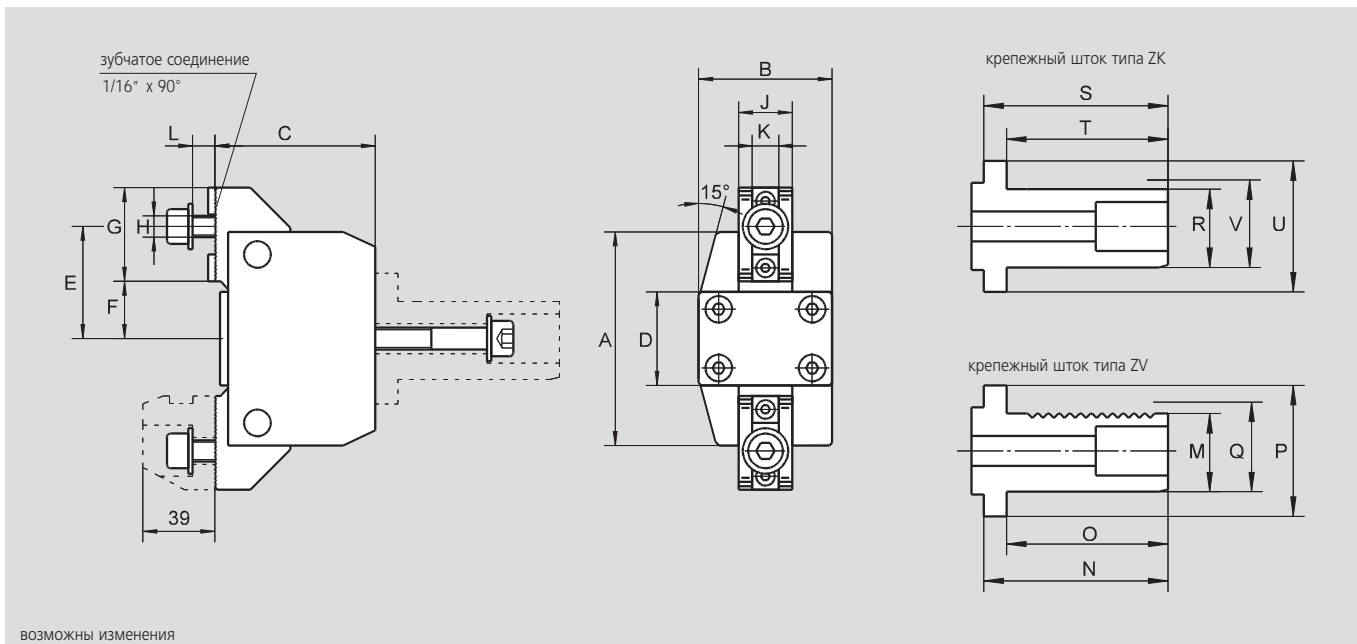
- непосредственное крепление на револьверную головку токарного станка- приводное устройство не требуется
- пригоден для всех систем установки инструмента
- требуется только одно инструментальное место на револьверной головке
- простота изготовления специальных кулачков для различных профилей прутков
- высокая гибкость при малых количествах
- простота установки
- простой и безопасный пружинный предварительный натяг кулачков
- каленые/улучшенные зажимные манипуляторы обеспечивают долгий срок эксплуатации



Работа

- прутковый зажим GF, двигаясь с револьверной головкой по оси Z "наезжает" на заготовку. Осуществляется поджим кулачков под воздействием пружины
- цанговый патрон открывается
- револьверная головка передвигается, позиционируя заготовку в патроне
- цанговый патрон закрывается
- прутковый зажим GF возвращается в исходное положение по оси Z

основные размеры и технические данные

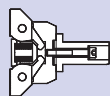


ВОЗМОЖНЫ ИЗМЕНЕНИЯ

тип патрона	A	B	C	D	E	F	G	H	J	K	L	ход кулачка	усилие зажима (daN)
GF 80	80	50	60	35	42	21.5	35	M8	20	10	8	4	250
крепежный шток	M	N	O	P	Q	R	S	T	U	V			
ZV 20	18	47	35	32	20								
ZV 30	27	63	55	48	30								
ZV 40	36	71	63	48	40								
ZV 50	45	86	78	58	50								
ZK 30						26	63	55	48	30			
ZK 40						35	71	63	48	40			
ZK 50						44	86	78	58	50			

Обзор заказа: прутковый зажим GF 80

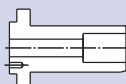
Стандартный комплект: зажим GF 80 с/без штока, крепежных болтов, без кулачков



тип	GF 80	GF 80-ZV 20	GF 80-ZV 30	GF 80-ZV 40	GF 80-ZV 50	GF 80-ZK 30	GF 80-ZK 40	GF 80-ZK 50
шток	без штока	ZV 20	ZV 30	ZV 40	ZV 50	ZK 30	ZK 40	ZK 50
ид. No.	010903	089614	089615	089616	089617	089618	089619	089620

Раздельные крепежные штоки ZV/ZK

Крепежные штоки типа ZV DIN 69880 (зубчатые)/крепежные штоки типа ZK (с областью зажима)



тип штока	ZV 20	ZV 30	ZV 40	ZV 50	ZK 30	ZK 40	ZK 50
ид. No.	016339	012383	012384	012385	060088	060214	012389

Накладные кулачки типа GFB

Стандартный комплект: 1 компл. (2 шт.) зажимных кулачков без крепежных болтов



тип	GFB 1	GFB 2	GFB 3	GFB 4	GFB 5
диапазон зажима (мм)	5 – 25	25 – 45	45 – 65	65 – 80	80 – 100
ид. No.	016348	016349	016350	016351	016352