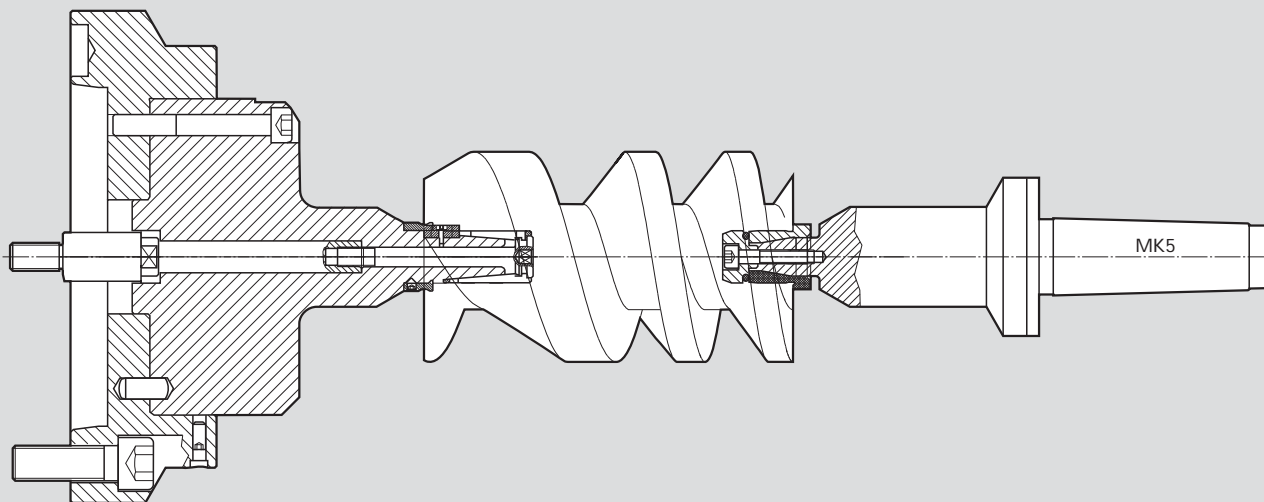
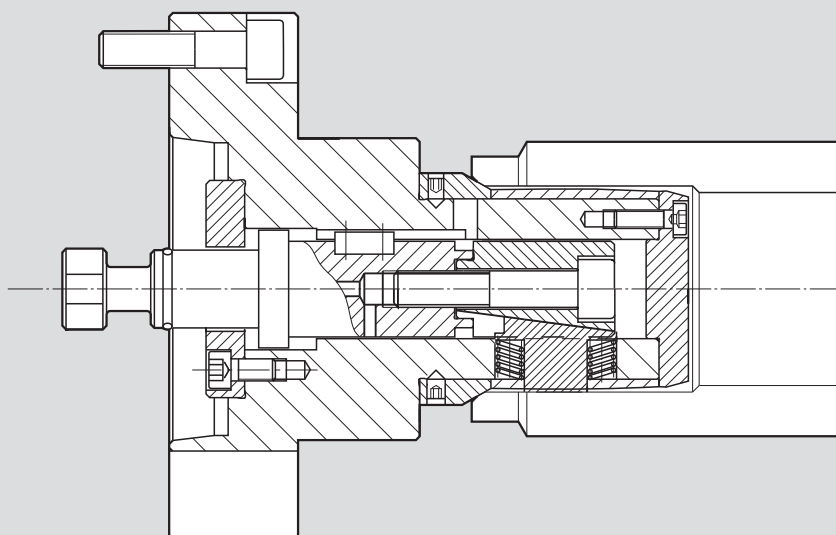


пример: специальная раздвижная оправка для винтового ротора; гильзы конструктивно расположены на шпинделе и задней бабке



пример: специальная оправка для труб



пример: специальная раздвижная оправка для зажима статоров; конструкция с двумя конусами и втягивающимся стопором

