

EM-B

раздвижные оправки
ручные или механизированные

Раздвижные оправки Ø 16 - 129.5 мм

- размер 0 - 4
- большая растяжимость



Применение/преимущество для покупателя

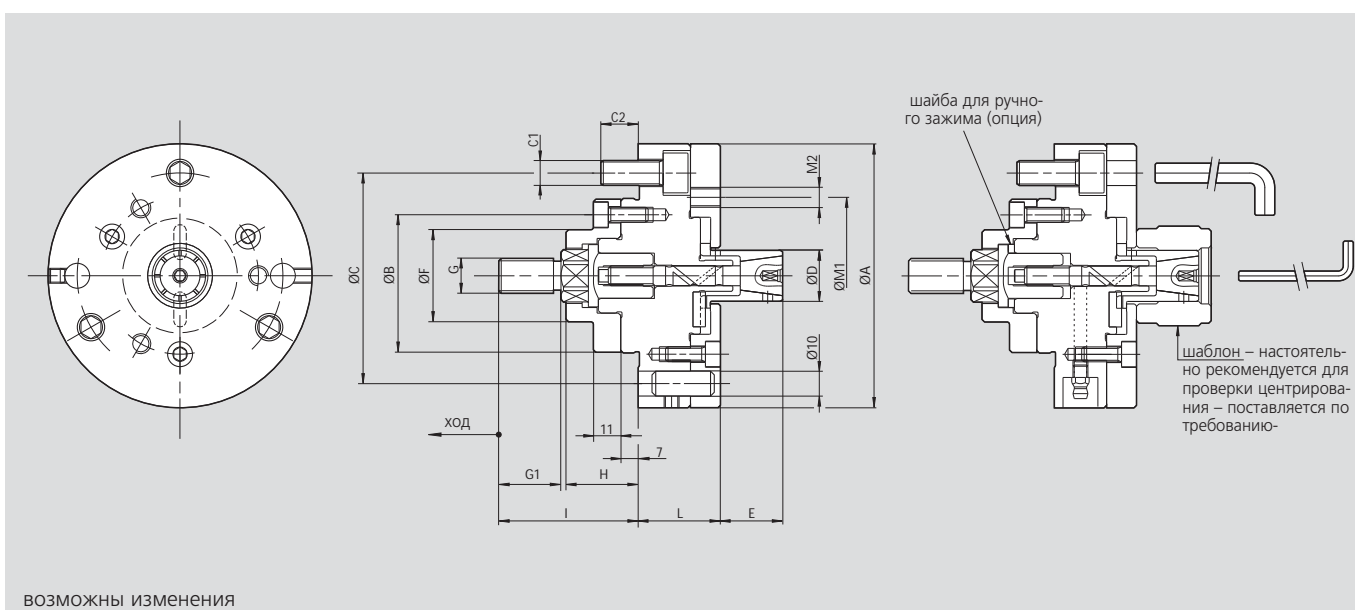
- для токарных, фрезерных операций, шлифования и нарезания зубьев
- универсальность - модульная конструкция
- высокий крутящий момент и concentricity
- нет осевых сдвигов зажимной гильзы в ходе работы
- возможность зажима очень коротких деталей на передней части гильзы

Технические характеристики

- диапазон растяжения 1.5 мм в диаметре
- ручные и механизированные
- крепление на фланец
- очень жесткая конструкция
- резьбовые отверстия на лицевой поверхности для стопоров
- зажимные гильзы возможны в обрешиненом исполнении

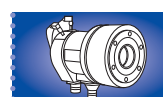
Стандартный комплект

базовая оправка с затяжным болтом для привода в действие
крепежные болты



ВОЗМОЖНЫ ИЗМЕНЕНИЯ

SMW-Autoblok тип		EM-B 0	EM-B 1	EM-B 2	EM-B 3	EM-B 4
A	mm	106	106	106	125	180
B g5	mm	62	62	62	62	86
C	mm	82.6	82.6	82.6	82.6	133.4
C1	mm	3 x M10	3 x M10	3 x M10	3 x M10	3 x M12
C2	mm	16	16	16	16	15
D	mm	см. таблицы				
E	mm	23	28	43	58	85
F	mm	37	37	37	37	55
G	mm	M16	M16	M16	M16	M16
G1	mm	25	25	25	25	25
H	mm	29	29	29	29	36
I	mm	56	56	56	56	62
L	mm	35	37	37	37	50
M1	mm	63	68	85	104	162
M2	mm	3 x M8	3 x M8	3 x M8	6 x M8	6 x M8
N	mm	M8	M10	M14	M14	M18
осевой ход	mm	2.5	2.5	2.5	5	6.5
растяж. гильзы от Ø	mm	0.5	0.5	0.5	1	1.5
диапазон зажима Ø	mm	16-25.5	20-40.5	35-60.5	55-81	80-131
макс. осевое усилие	kN	7	12	20	20	25
приводные цилиндры	CSN	150	200	200	200	250
	SIN-S	70	70	85	85	100



стр. 177



стр. 174

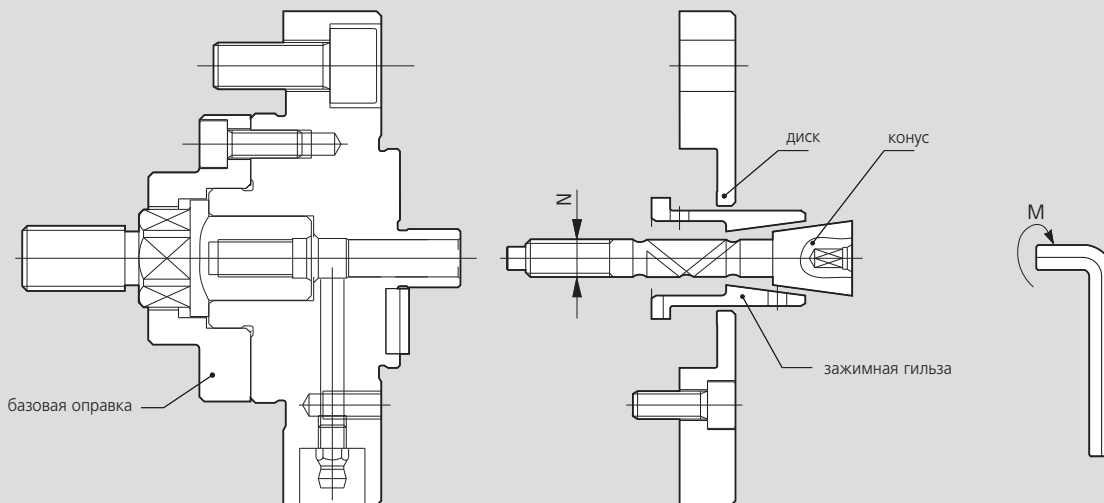
Раздвижные оправки Ø 16 - 129.5 мм

- размер 0 - 4
- большая растяжимость

EM-B

раздвижные оправки
ручные или механизированные

EM-B	N	M(N.m)
0	M8	23
1	M10	45
2	M14	125
3	M14	125
4	M18	250



ВОЗМОЖНЫ ИЗМЕНЕНИЯ

EM-B-0			EM-B-1			EM-B-2			EM-B-3			EM-B-4		
базовая оправка		68101020	базовая оправка		68101020	базовая оправка		68101020	базовая оправка		68101020	базовая оправка		68101020
зажимная гильза		Ø D16-Ø D25	зажимная гильза		Ø D20-Ø D40	зажимная гильза		Ø D35-Ø D60	зажимная гильза		Ø D55-Ø D80	зажимная гильза		Ø D80-Ø D129.5
конус	68020120		конус	68021120		конус	68022120		конус	68023120		конус	68024120	
диск	68040121	68040221 68040321	диск	68041121	68041221 68041321	диск	68042121	68042221	диск	68043121	68043221	диск	68044121	68044221
D16	68200160		D20	68210200		D35	68220350		D55	68230550		D80	68240800	
D16.5	68200165		D20.5	68210205		D35.5	68220355		D56	68230560		D81.5	68240815	
D17	68200170		D21	68210210		D36	68220360		D57	68230570		D83	68240830	
D17.5		68200175	D21.5		68210215	D36.5	68220365		D58		68230580	D84.5	68240845	
D18		68200180	D22		68210220	D37	68220370		D59		68230590	D86		68240860
D18.5		68200185	D22.5		68210225	D37.5		68220375	D60		68230600	D87.5		68240875
D19			D23		68210230	D38		68220380				D89		68240890
D19.5			D23.5		68210235	D38.5		68220385				D90.5		68240905
D20			D24			D39		68220390						
			D24.5		68210240	D39.5		68220395						
			D25		68210250	D40		68220400						
конус	68020220		конус	68021220		конус	68022220		конус	68023220		конус	68024220	
диск	68040421	68040521 68040621	диск	68041421	68041521 68041621	диск	68042321	68042421 68042521	диск	68043321	68043421 68043521	диск	68044321	68044421
D20.5	68200205		D25.5	68210255		D40.5	68220405		D61	68230610		D92	68240920	
D21	68200210		D26	68210260		D41	68220410		D62	68230620		D93.5	68240935	
D21.5	68200215		D26.5	68210265		D41.5	68220415		D63	68230630		D95	68240950	
D22		68200220	D27	68210270		D42	68220420		D64		68230640	D96.5	68240965	
D22.5		68200225	D27.5	68210275		D42.5	68220425		D65		68230650	D98		68240980
D23		68200230	D28	68210280		D43	68220430		D66		68230660	D99.5		68240995
D23.5			D28.5		68210285	D43.5		68220435	D67			D101		68241010
D24			D29		68210290	D44		68220440	D68			D102.5		68241025
D24.5			D29.5		68210295	D44.5		68220445	D69					
D25			D30		68210300	D45		68220450	D70					
			D30.5		68210305	D45.5		68220455						
			D31		68210310	D46		68220460						
			D31.5			D46.5								
			D32		68210320	D47		68220465						
			D32.5		68210325	D47.5		68220470						
			D33		68210330	D48		68220475						
			D33.5		68210335	D48.5		68220480						
			D34		68210340	D49		68220485						
			D34.5		68210345	D49.5		68220490						
			D35		68210350	D50		68220495						
						D50.5		68220500						
						D51		68220505						
						D51.5		68220510						
						D52		68220515						
						D52.5		68220520						
						D53		68220525						
						D53.5		68220530						
						D54		68220535						
						D54.5		68220540						
						D55		68220545						
						D55.5		68220550						
						D56		68220555						
						D56.5		68220560						
						D57			68220565					
						D57.5			68220570					
						D58			68220575					
						D58.5			68220580					
						D59			68220585					
						D59.5			68220590					
						D60			68220595					
									68220600					

• без центровочного отверстия

Пример заказа:

внутр. диа. заготовки = Ø 30
 базовая оправка EM-B-1 ид. No. 68101021
 зажимная гильза Ø 30 ид. No. 68210300
 конус ид. No. 68021220
 диск ид. No. 68041521