

**BB-D**ДЮЙМОВОЕ  
зубчатое соединеие**BB-M**МЕТРИЧЕСКОЕ  
зубчатое соединение**Прецизионные механизированные патроны  
Ø 140 - 315 мм**

- УВЕЛИЧЕННОЕ ПРОХОДНОЕ ОТВЕРСТИЕ
- 3 кулачка

**Применение/преимущество для покупателя**

- для зажима с открытым или частично открытым центром
- для станков с очень большим внутренним диаметром шпинделя

**BB-D:** основные кулачки с ДЮЙМОВЫМ зубчатым соединением. (1/16" x 90°)**BB-M:** основные кулачки с МЕТРИЧЕСКИМ зубчатым соединением (1.5 мм x 60°)  
(для японских накладных кулачков)**Технические характеристики**

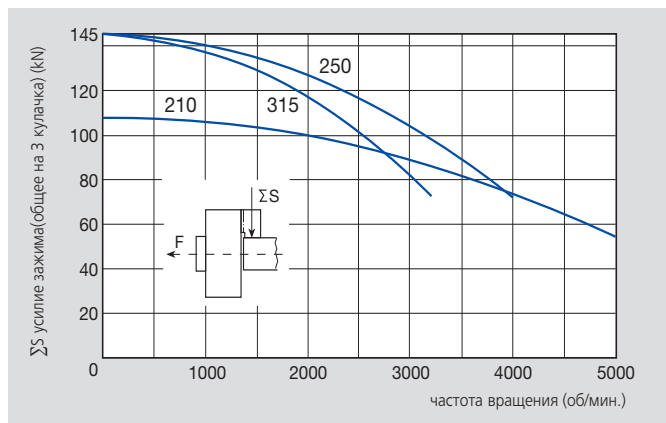
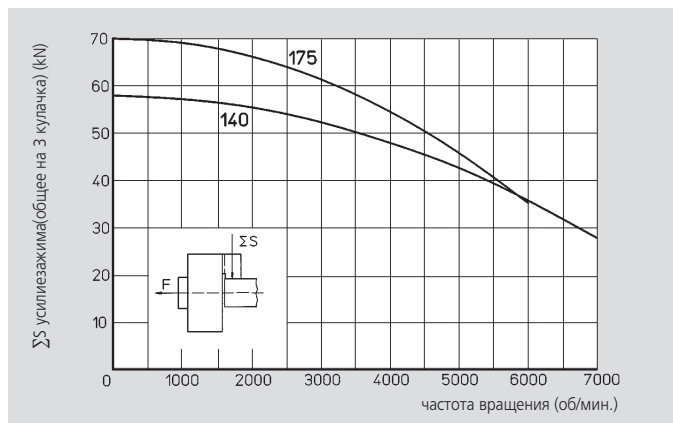
- увеличенное проходное отверстие
- усилие зажима передается через клин
- цементированный корпус - гарантия повышенной точности и долгой службы

**Стандартный набор**

3-х кулачковый патрон  
1 компл. сухарей с болтами  
1 компл. мягких накладных кулачков  
крепежные болты  
шприц для смазки

**Пример заказа**

3-х кулачковый патрон BB-D 175/A6  
или  
3-х кулачковый патрон BB-M 250/Z220

**Диаграммы действующего усилия зажима**

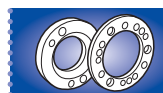
Данные на диаграммах относятся к новому 3-х кулачковому патрону, установленному по сервисной инструкции с применением SMW-AUTOBLOK смазки K05. Статическое и динамическое усилие зажима измерялось на стандартных мягких накладных кулачках, не выступающих на диаметр патрона.

**⚠ Безопасность/риск повреждения:**

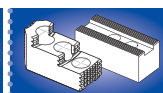
При использовании более высоких/тяжелых кулачков и/или зажиме на больших диаметрах - уменьшить тяговое усилие/скорость вращения соответственно.

**Технические данные**

SMW-AUTOBLOK тип		BB-D 140 BB-M 140	BB-D 175 BB-M 175	BB-D 210 BB-M 210	BB-D 250 BB-M 250	BB-D 315 BB-M 315
количество кулачков		3	3	3	3	3
проходное отверстие	mm	39	56	66	78	122
радиальный ход кулачка	mm	3.2	3.2	4	5	5
осевой ход клина	mm	15	15	19	24	24
макс. тяговое усилие	kN	22	25	38	50	50
макс. усилие зажима	kN	58	70	108	145	145
макс. частота вращения	об/мин	7000	6000	5000	4000	3200
масса (без накладных кулачков)	kg	6	11.5	19.5	30	44
момент инерции	kg·m <sup>2</sup>	0.016	0.05	0.12	0.27	0.62
приводные цилиндры		SIN-S 85/100 VNK 70-37	SIN-S 100 VNK 130-52	SIN-S 100/125 VNK 150-67	SIN-S 125/150 VNK 170-77	SIN-S 125/150 VNK 320-127



стр. 256



стр. 258



стр. 177

# Прецизионные механизированные патроны

Ø 140 - 315 мм

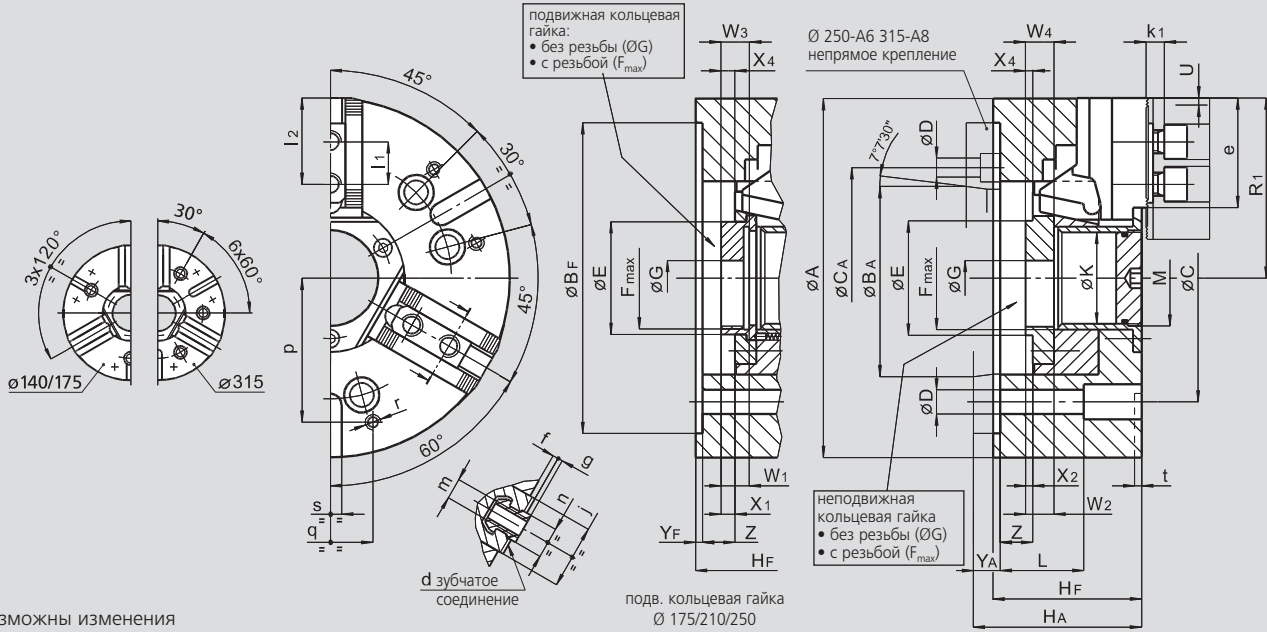
- УВЕЛИЧЕННОЕ ПРОХОДНОЕ ОТВЕРСТИЕ
- 3 кулачка

## BB-D

ДЮЙМОВОЕ  
зубчатое соединение

## BB-M

МЕТРИЧЕСКОЕ  
зубчатое соединение



ВОЗМОЖНЫ ИЗМЕНЕНИЯ

SMW-AUTOBLOK тип		BB-D 140 BB-M 140		BB-D 175 BB-M 175		BB-D 210 BB-M 210		BB-D 250 BB-M 250			BB-D 315 BB-M 315		
тип крепления		Z130	A5	Z160	A6	Z170	A6	Z220	A6	A8	Z300	A8	A11
A	mm	140		175		210		254			315		
Bf/BA	H6 mm	130	82.563	160	106.375	170	106.375	220	106.375	139.719	300	139.719	196.869
C	mm	104.8		133.4		133.4		171.4	-	171.4	235	-	235
CA	mm	-	-	-	-	-	-	-	133.4	-	-	171.4	-
D	mm	11.5		13.5		13.5		13.5			17		
E	mm	53		71		78		92			143		
Fmax	mm	M45 x 1.5		M62 x 1.5		M72 x 1.5		M85 x 2			M135 x 2		
G	mm	16		20		20		25			70		
Hf/HA	mm	67	77	82	94	92	104	105	124	119	118	143	134
K	mm	39		56		66		78			122		
L	mm	46		54		66		89			72		
M	mm	M42 x 1.5		M58 x 1.5		M68 x 2		M80 x 2			M125 x 2		
патрон открыт	R1 mm	70		89		106		128			157.5		
ход кулачка	U mm	3.2		3.2		4		5			5		
(1)	W1/W2 mm	-/14		18/16		20/18		20/20			-/23		
(2)	W3/W4 mm	-/14		28/35		30/35		33/38			-/23		
BB-D	X1/X2 mm	-/6		11/5		12/5		11/6			-/5		
BB-M	X1/X2 (X4) mm	-/6 (6)		11/5 (22)		12/5 (22)		11/11 (23)			-/5 (5)		
	Yf/YA mm	5	15	5	17	5	17	5	24	19	5	30	21
max./min.	Z mm	15/0		15/0		19/0		24/0			24/0		
BB-D зубч. соед.	d дюйм	1/16" x 90°		1/16" x 90°		1/16" x 90°		1/16" x 90°			1/16" x 90°		
BB-M зубч. соед.	d mm	1.5 x 60°		1.5 x 60°		1.5 x 60°		1.5 x 60°			1.5 x 60°		
	e mm	39		49.5		59		73			77.5		
	f mm	2		3		4		4			4		
	g mm	2.5		2.5		2.5		3.5			3.5		
	j mm	30		33		36		45			45		
	k1 mm	10		10		11		12			12		
BB-D	l1 mm	16		16.5		23		30			30		
BB-M	l1 mm	16		20		25		30			30		
max./min.	l2 mm	32/23		41/24		49/33		57/43			62/43		
BB-D	m mm	M8		M10		M12		M16			M16		
BB-D	n h8 mm	12		14		17		21			21		
BB-M	m mm	M8		M10		M12		M12			M16		
BB-M	n h8 mm	12		12		14		16			21		
	p mm	52		65		80		102			100		
	q mm	30		36		45		60			60		
	r mm	M6		M8		M8		M10			M10		
	s H12 mm	12		16		16		16			20		
	t mm	5		5		5		5			5		

(1) подв. кольцевая гайка с резьбой W<sub>1</sub>=BBD-BBM неподв. кольцевая гайка с резьбой W<sub>2</sub>=BBD-BBM (2) подв. кольцевая гайка без резьбы W<sub>3</sub>=BBMW<sub>1</sub>=BBD неподв. кольцевая гайка без резьбы W<sub>4</sub>=BBMW<sub>2</sub>=BBD