

HYND-S

дюймовое
зубчатое соединение

Гидравлический патрон Ø 180 - 315 мм

- подача масла через стенку шпинделя
- 3 и 4 кулачка

Применение/преимущество для покупателя

- обработка прутков/валов
- полное использование проходного отверстия

HYND-S: основные кулачки с дюймовым соединением (1/16" x 90°)

Технические характеристики

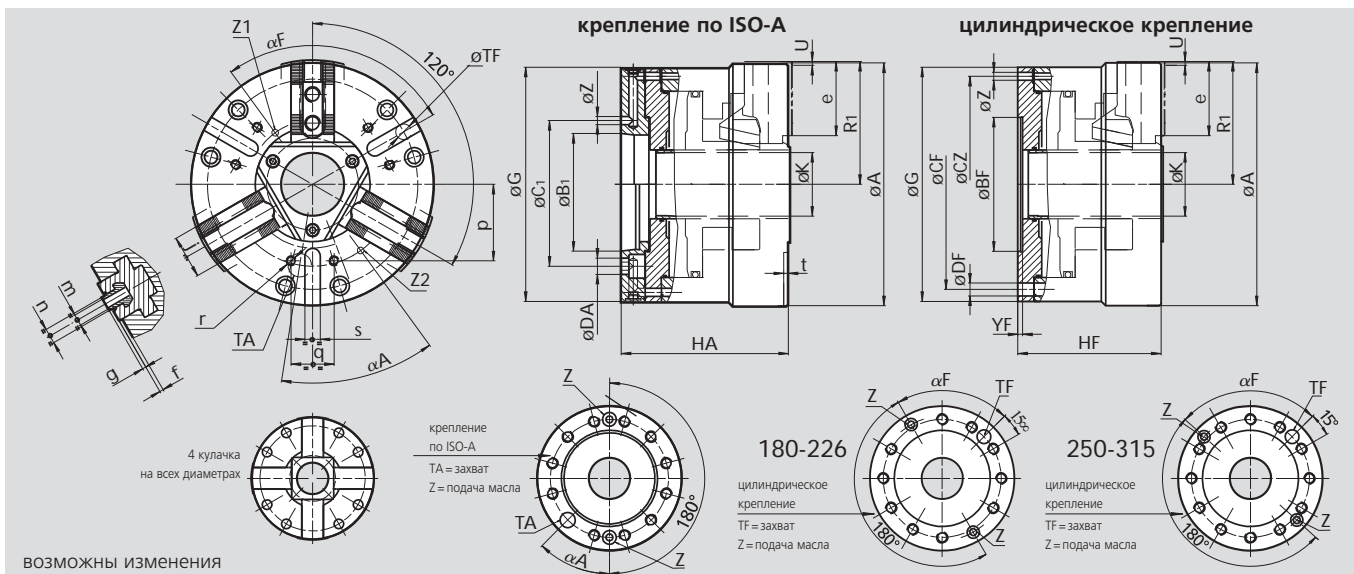
- клиновой механизированный патрон с большим проходным отверстием
- встроенный цилиндр с предохранительными клапанами
- цементированный корпус
- специальные присоединительные размеры - по требованию

Стандартный комплект

3-х или 4-х кулачковый патрон
1 компл. сухарей с болтами
1 компл. накладных кулачков
крепежные болты
шприц для смазки

Пример заказа

3-х кулачковый патрон
HYND-S 210-53-3 A06
или
4-х кулачковый патрон
HYND-S 250-66-4 Z140



Технические данные

SMW-AUTOBLOK тип		HYND-S 180	HYND-S 210	HYND-S 226	HYND-S 250	HYND-S 315
макс давление	bar	20	25	22	25	22
макс усилие зажима	kN	72	115	115	135	160
допустимая частота вращения	об/мин	5000	4200	4200	3600	3100
момент инерции	kg · m ²	0.09	0.18	0.22	0.40	0.85
масса (без накладных кулачков)	kg	20	31	34	48	70

Размеры

тип	A	G	K	R1 разжим мм	U ход мм	Z	e	f	g	j	m	n	p	q	r	s	t
	мм	мм	мм			мм	мм	мм	мм	мм	мм	мм	мм	мм	мм	мм	мм
HYND-S 180	180	180	53	90.5	3.5	7	49.5	5	2.5	30	M10	14	-	-	-	-	-
HYND-S 210	212	212	53	108	3.5	7	66	4	2.5	36	M12	17	80	28	M8	16	5
HYND-S 226	226	226	65	116	3.5	7	66	4	2.5	36	M12	17	90	36	M8	16	5
HYND-S 250	254	245	66	128.5	4	8.5	77.5	4	3.5	45	M16	21	80	45	M10	16	5
HYND-S 315	315	305	102	160.5	4.5	8.5	93	4	3.5	45	M16	21	100	60	M10	20	5

Размеры патронов с цилиндрическим креплением

тип	Bf H6 мм	Cf	Cz	Df	Hf	Yf	Tf	αf	масса
	мм	мм	мм	мм	мм	мм	мм	град.	kg
HYND-S 180	140	163	165	9	119	6	8	45°	17
HYND-S 210	110	190	190	11	126	5	12	75°	27
HYND-S 226	140	206	206	11	129	5	12	75°	30
HYND-S 250	140	220	226	13.5	150	5	16	96°	42
HYND-S 315	140	262	280	17	160	5	16	96°	60

Размеры патронов с креплением по ISO-A

тип	BA J4 мм	CA	DA	HA	αA
	мм	мм	мм	мм	град.
HYND-S 180 A5	82.563	104.8	11.5	137	45°
HYND-S 180 A6	106.375	133.4	13.5	140	45°
HYND-S 210 A5	82.563	104.8	11.5	146	45°
HYND-S 210 A6	106.375	133.4	13.5	146	45°
HYND-S 226 A6	106.375	133.4	13.5	149	45°
HYND-S 250 A6	106.375	133.4	13.5	175	45°
HYND-S 250 A8	139.719	171.4	17	175	45°
HYND-S 315 A8	139.719	171.4	17	185	45°
HYND-S 315 A11	196.869	235	21	185	45°