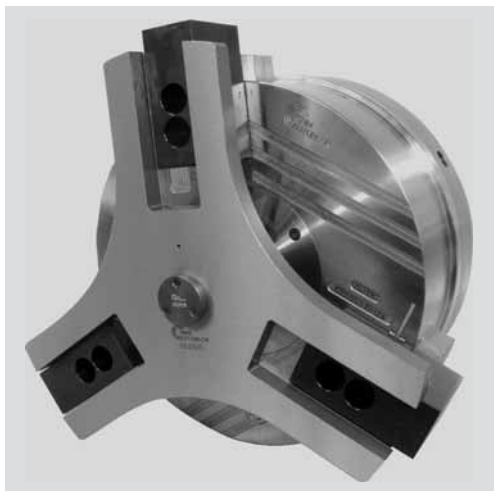


- Ø 240 + 350 мм
- со встроенным амортизатором



Применение/преимущество для покупателя

- осевое позиционирование и центрирование труб при использовании находящегося на главном шпинделе ВВ-AZ патрона в режиме выравнивания
- встроенный гидравлический амортизатор, закрепленный в конце, для управляемого замедления и позиционирования труб
- для центрирования с внешним и внутренним зажимом

Технические характеристики

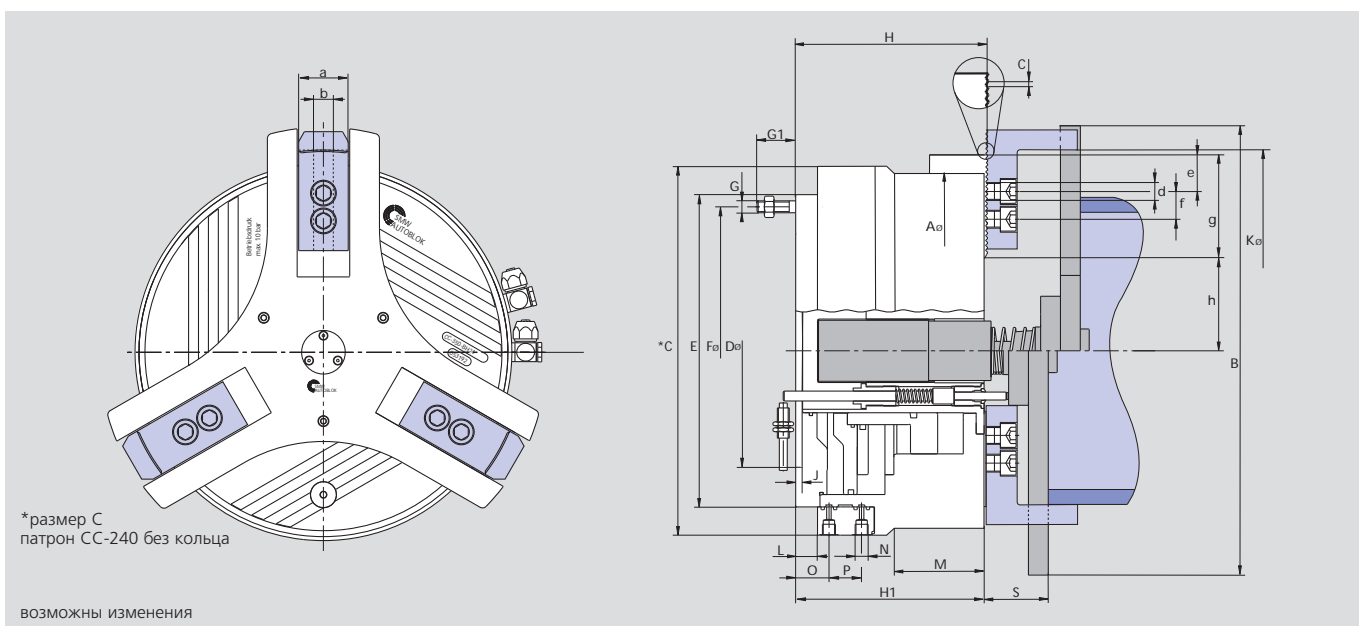
- неподвижное пневматическое зажимное устройство со встроенным амортизатором/упором
- рабочее давление 2–10 бар (29–145 psi)
- регулирование крайнего осевого положения через бесконтактный переключатель (с патроном не поставляется)

Стандартный комплект

- 3-кулачковый патрон
- 1 комплект мягких накладных кулачков

Пример заказа

неподвижный центрирующий патрон СС-350



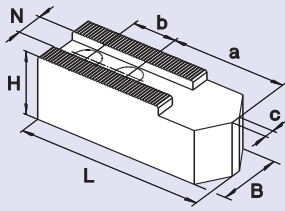
*размер С патрон СС-240 без кольца

возможны изменения

SMW-AUTOBLOK тип			СС 240 Z	СС 350 Z
ид. No.			053290	053192
	A	mm	240	360
	B	mm	306	446
	C	mm	250	372
	D H6	mm	195	235
	E	mm		315
	F	mm	223.8	290.5
	G/G1	mm	M12/39	M12/39
	H	mm	135.5	191.5
	H1	mm	134	190
Ø зажима	max.	J	6.5	6.5
		K	245	365
	L	mm	-	21
	M	mm	49	92
пневмосоединение	min./max.	N	дюйм	G 1/4"
		S	mm	45/95
	a	mm	40	44
	o	mm	74	33
	p	mm	-	33
	b f7	mm	17	21
зубчатое соединение	болты DIN 912 12.9	c	дюйм	1/16" x 90°
		d	mm	M12 x 30
	min.	e	mm	9.5
положение сухарей	min./max.	f	mm	22/41.5
		g	mm	59
длина зубчатого соединения	min./max.	h	mm	53/66
			mm	12.7
ход кулачка	min./max.	bar	2/10	2/10
давление		cm ²	290	486
поверхность поршня		l	5.5	13.5
расход воздуха на ход при 6 бар		kg	53	115
масса (без накладных кулачков)				

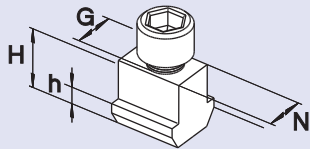
- накладные кулачки
- сухари

AWB-D
мягкие накладные кулачки



тип патрона	CC 240 Z	CC 350 Z
тип кулачков	MWB-D 240	MWB-D 250
ид. No. (компл)	233462	013491
B	40	50
H	80	80
L	90	120
N	17	21
зубчатое соединение	1/16" x90°	1/16" x90°
a	20	62
b	22	28
кг/компл	4.2	10.5

NST сухари



тип патрона	CC 240 Z	CC 350 Z
тип сухаря	NST 17-4	NST 21-5
ид. No.	013864	033429
N	17	21
H	26.5	30
h	9.5	11
G	M12	M16
болт DIN 912 12.9	M12 x 30	M16 x 35
момент затяжки	70	150



О других кулачках и принадлежностях - на 150 страницах нашего специального каталога!