

SMW-AUTOBLOK®

Измеритель усилия зажима GFT®

Измерение скорости и усилия зажима кулачков токарных и цанговых патронов в динамическом и статическом режиме

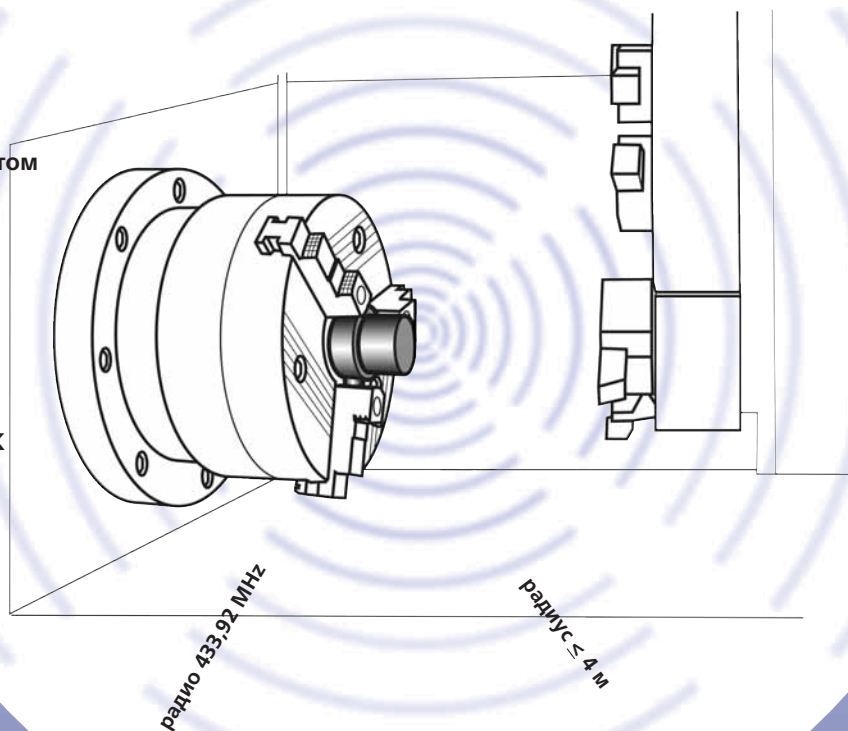


Измерительные головки

<p>головка M3 для кулачковых патронов</p> <p>зажимные \varnothing 70 - 120 мм</p> <p>2 кулачка</p> <p>M3</p> <p>⚠️ риск повреждения: для измерительной головки M3 всегда используйте загрузочную скобу</p>	<p>головка M2 для цанговых патронов</p> <p>зажимной \varnothing 42 мм</p> <p>M2</p>	<p>головка M1 для цанговых патронов</p> <p>зажимной \varnothing 18 мм</p> <p>M1</p>
---	---	---

Уникальные свойства

- беспроводная передача данных от измерительной головки на считывающее устройство (радио 433.92 MHz, в радиусе до 4 м)
- безопасное измерение - только при закрытом кожухе станка
- аккумуляторы вместо батарей
- меню с навигацией
- дисплей в kN или lbf
- язык: немецкий, английский, итальянский, испанский
- CD с программным обеспечением для отображения кривой усилия зажима на ПК
- измерительные головки для кулачковых и цанговых патронов



максимально допустимая нагрузка на работающую измерительную головку (дисплей в kN или lbf)



встроенная антенна

автоматическое определение работающей измерительной головки

гнездо "зарядка аккумулятора"

RS 232 интерфейс

указатель зарядки аккумулятора

кнопка "меню"

гнездо "сеть" считывающего устройства

Измеритель усилия зажима GFT®

- технические данные
- пример заказа



Технические данные

считывающее устройство		измерительные головки		
		изм. головка M1	изм. головка M2	изм. головка M3
дисплей/усилие зажима	дисплей кН/lbf – об/мин			
F – скорость				
передача данных	радио 433,92 МГц	цанга Ø 18	цанга Ø 42	патрон 2/3 кулачка
питание/ трансформатор	100/240VAC, 50 - 60Гц	зажимной Ø 18 мм	42 мм	72...120 мм (прибл.)
дистанционное управление/ измерительная головка	1–4 м (прибл.)	к-во кулачков 3-х разрезной	3-х разрезной	2-х или 3-х кулачковый
интерфейс	RS232C	питание перезаряжаемый аккумулятор	перезаряжаемый аккумулятор	перезаряжаемый аккумулятор
рабочая температура	0...40 °C (32 °C-100 °F)	емкость питания ок.1,5ч.@50% пост.	ок.1,5ч.@50% пост.	ок. 1,5ч.@50% пост.
класс защиты	IP 54	передача данных радио 433,92 МГц	радио 433,92 МГц	радио 433,92 МГц
габариты	210 x 110 x 40 мм	диапазон усилия зажима F макс. 0..75кН	0..120кН	0..180 кН (2-кулачка) 0..270 кН (3-кулачка)
вес	350 г (12 OZ)	частота вр. об/мин < 7.000 об/мин	< 7.000 об/мин	< 6.000 об/мин
		точность (F/об/мин) < 5% / < 1% fsr	< 5% / < 1% fsr	< 3% / < 1% fsr

программное обеспечение



передача данных через интерфейс RS 232C; программное обеспечение применимо для всех стандартных систем windows

Внимание! Во время вращения измерительной головки защитный кожух станка должен быть закрыт

ВХОД

- автоматическое измерение данных (усилие зажима – частота вращения)
- число шагов измерения программируются произвольно

ВЫХОД

- таблица "частота вращения/усилие зажима"
- диаграмма "частота вращения/усилие зажима"

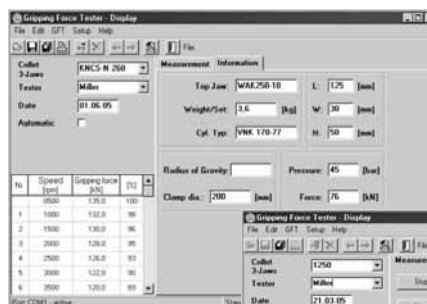
стандартный набор с устройством GFT®

- кейс с:
- ручной прибор
 - измерительная головка M3 для кулачковых патроном с наборными вставками и загрузочной скобой
 - Тогх ключ T15 и запасные винты
 - скоба с магнитом для измерения скорости
 - вилка-адаптор (евро) 2 м кабелем
 - адаптор для США, Великобритании и Южной Европы
 - программное обеспечение для GFT® на CD и инструкция
 - RS232 кабель 2 м
 - силовой кабель для измерительных головок 1 м

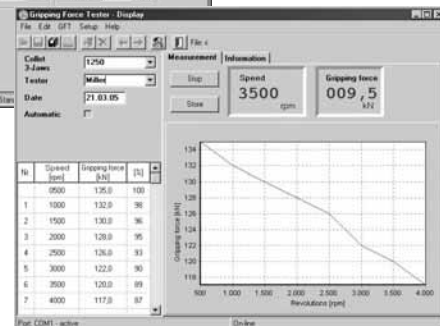
опция:

- измерительная головка M1 для цанг
- измерительная головка M2 для цанг

ВХОД



ВЫХОД



Данные для заказа:

устройство GFT®, кейс, измерительная головка M3 ид. No. 196146

опции:

- измерительная головка M1 ид. No. 196193
- измерительная головка M2 ид. No. 196194