

PB-D

ДЮЙМОВОЕ
зубчатое соединение
2 или 3 кулачка

PB-C

пазовое соединение
3 кулачка

Неподвижный пневматический патрон

- Ø 130 - 315 мм
- встроенный цилиндр
- 2 и 3 кулачка



Применение/преимущество для покупателя

- самоцентрирующий патрон для фрезерных станков /обработывающих центров/специальных станков

PB-D: основные кулачки с дюймовым зубчатым соединением (1/16" x 90°)

PB-C: основные кулачки с пазовым соединением (американский стандарт)

PB-M: основные кулачки с метрическим зубчатым соединением (1.5 мм x 60°)
по требованию

Технические характеристики

- неподвижный патрон, состоящий из 2/3-х кулачкового патрона со встроенным пневмоцилиндром
- компактная конструкция
- цементированный корпус, как гарантия высокой точности и срока службы

Внимание! применять только очищенный и промаслянный воздух

Стандартный комплект

неподвижный патрон
1 компл. мягких необработанных накладных кулачков (PB-C не имеет)
шприц для смазки

Пример заказа

3-х кулачковый неподвижный патрон PB-C 250
или
2-х кулачковый неподвижный патрон PBL-D2 165

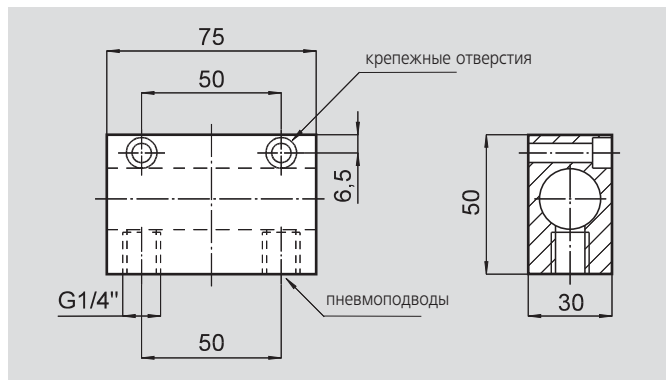
Технические данные

SMW-AUTOBLOK тип		PB-D 130 PB-C 130	PB-D 165 PB-C 165	PB-D 210 PB-C 210	PB-D 250 PB-C 250	PB-D 315 PB-C 315
радиальный ход кулачка	mm	3.2	3.6	4.4	5	6.3
радиальный ход кулачка PBL-D2 (2 кулачка)*	mm	6	6.8	8.4	9.7	12
рабочая поверхность поршня	cm ²	82	143	236	358	548
макс. приводное давление	bar	7	7	7	7	7
усилие зажима при 6 бар	kN	14	24	42	64	98
усилие зажима при 6 бар PBL-D2 (2 кулачка)*	kN	9	16	26	39	60
масса (без накладных кулачков)	kg	9	17	28	42	63

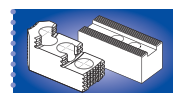
*2-х кулачковые патроны только с основными кулачками с зубчатым дюймовым/метрическим соединением и длинным ходом

Опция для PB-D и PB-C патронов
защитное устройство для поддержания постоянного давления внутри цилиндра и усилия зажима в случае падения входного давления или утечки воздуха в магистрали

SAB защитное устройство с двойным обратным клапаном



О других кулачках и принадлежностях – на 150 страницах нашего специального каталога!



стр. 258



стр.262

Неподвижный пневматический патрон

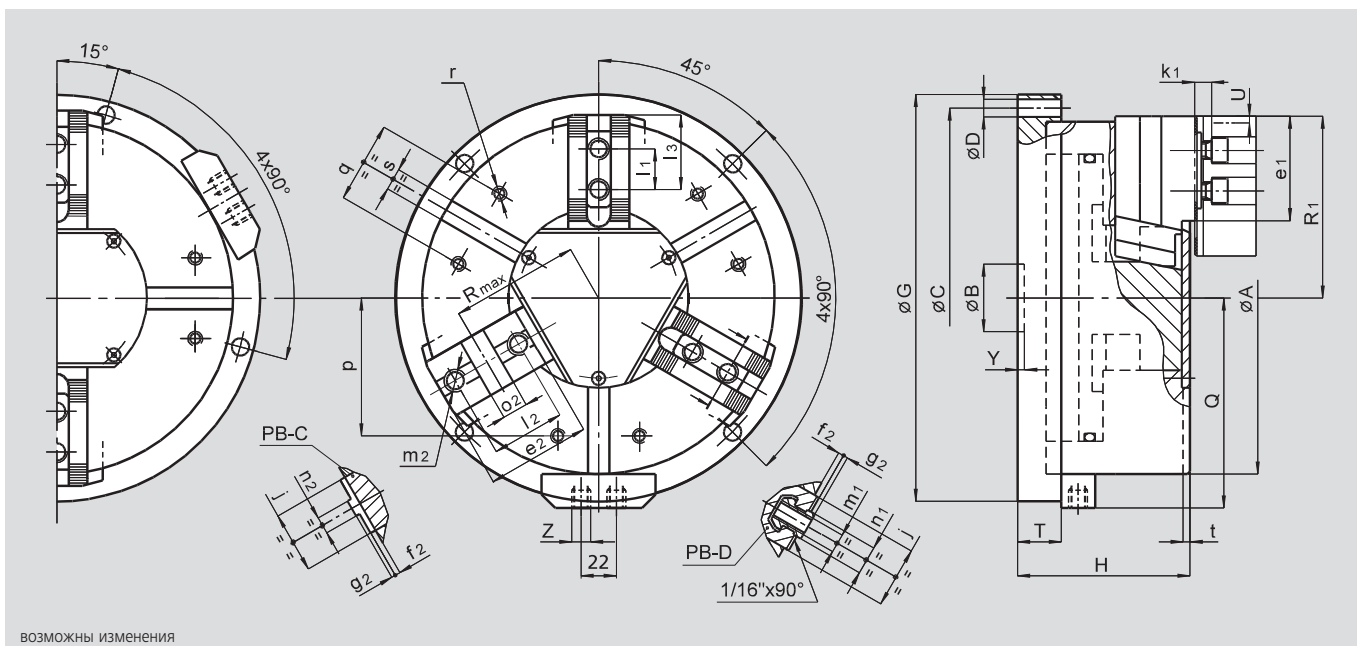
- Ø 130 - 315 мм
- встроенный цилиндр
- 2 и 3 кулачка

PB-D

ДЮЙМОВОЕ
зубчатое соединение
2 или 3 кулачка

PB-C

пазовое соединение
3 кулачка



ВОЗМОЖНЫ ИЗМЕНЕНИЯ

основные размеры

SMW-AUTOBLOK тип		PB-D 130 PB-C 130	PB-D 165 PB-C 165	PB-D 210 PB-C 210	PB-D 250 PB-C 250	PB-D 315 PB-C 315
A	mm	135	170	215	260	315
B	mm	30	30	35	50	50
окр. крепежных отверстий	C	mm	155	190	235	280
крепежные отверстия Ø	D	mm	9	11	11	13
G	mm	175	210	255	300	360
H	mm	89	100	117	127	141
Q	mm	93	110	133	155	183
T	mm	25	27	30	32	32
рад. ход кулачка (3 кулачка)	U	mm	3.2	3.6	4.4	5
рад. ход кул. PBL-D2 (2 кулачка)	U	mm	6	6.8	8.4	9.7
Y	mm	5	5	5	5	5
пневмоподводы	Z	дюйм	R1/4"	R1/4"	R1/4"	R1/4"
j	mm	26	30	36	45	45
k1	mm	10	10	11	12	12
p	mm	52	65	80	102	120
q	mm	30	36	45	60	60
r	mm	M6	M8	M8	M10	M10
s H12	mm	12	16	16	16	16
t	mm	5	5	5	5	5

специфические размеры PB-D и PBL-D2

SMW-AUTOBLOK тип		PB-D 130	PB-D 165	PB-D 210	PB-D 250	PB-D 315
e1	mm	37	48	60	77	99
f1	mm	3	4	3	4	4
g1	mm	2.5	2.5	2.5	3.5	3.5
l1	mm	16	16.5	23	30	30
положение сухарей min./max.	l3	mm	23/30	24/40	33/50	43/84
m1	mm	M8	M10	M12	M16	M16
n1 h8	mm	12	14	17	21	21
патрон открыт (3 кулачка)	R1	mm	71	89	110	162
патрон открыт PBL-D2 (2 кулачка)	R1	mm	74	92	114	168

специфические размеры PB-C (только для 3-х кулачковой версии)

SMW-AUTOBLOK тип		PB-C 130	PB-C 165	PB-C 210	PB-C 250	PB-C 315
e2	mm	-	54	71	77	99
f2	mm	-	4	4	4	4
g2	mm	-	3	3	3	3
l2	mm	-	38	44.4	54	63.5
m2	mm	-	M10	M12	M16	M16
n2 h8	mm	-	7.94	7.94	12.70	12.70
o2 H7	mm	-	12.68	12.68	19.03	19.03
патрон открыт	R1	mm	-	89	110	162
патрон открыт	Rmax	mm	-	62	77	109