

M2-PB

фиксирующий узел с 2 патронами

M4-PB

фиксирующий узел с 4 патронами

Пневматический фиксирующий узел с несколькими патронами

- Ø 130 - 315 мм
- 2 или 3 кулачка (PB-D/PB-M)
- 3 кулачка (PB-C)



Применение/преимущество для покупателя

- для зажима и обработки за один установ нескольких деталей на фрезерных станках/обрабатывающих центрах

M2-PB: фиксирующий узел с 2 патронами типа PB-D, PB-C или PB-M

M4-PB: фиксирующий узел с 4 патронами типа PB-D, PB-C или PB-M

Технические характеристики (подробнее о патронах см. стр. 234)

- базовая модель требует отдельных подходов для управления каждым отдельным патроном

1 опция: SAB защитное устройство с обратным клапаном на каждый патрон

2 опция: обратный клапан для управления всеми патронами одновременно, со спаренным устройством для перезаполнения узла воздухом после временного хранения

3 опция: каждый патрон может быть оборудован пружинным зажимным устройством (для внешнего и внутреннего зажима) для удержания заготовок при перемещении поддона

Стандартный комплект

фиксирующий узел с несколькими патронами
1 компл. сырых накладных кулачков
на патрон (PB-C не имеет)
шприц для смазки

Пример заказа

фиксирующий узел с M2-PBC 250 (3 кулачка) или фиксирующий узел с M4-PBD 165 (2 кулачка)

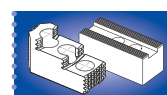
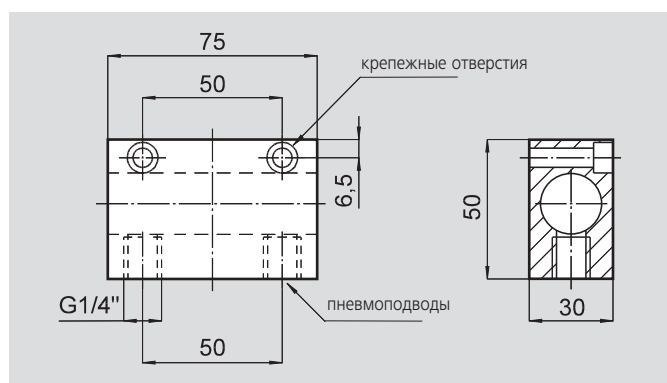
Технические характеристики

SMW-AUTOBLOK тип		M2-PB 130 M4-PB 130	M2-PB 165 M4-PB 165	M2-PB 210 M4-PB 210	M2-PB 250 M4-PB 250	M2-PB 315 M4-PB 315
радиальный ход кулачка	mm	3.2	3.6	4.4	5	6.3
радиальный ход кулачка PBL-D2 (2 кулачка)*	mm	6	6.8	8.4	9.7	12
рабочая поверхность поршня	cm ²	82	143	236	358	548
макс. рабочее давление	bar	7	7	7	7	7
усилие зажима патронов при 6 бар	kN	14	24	42	64	98
усилие зажима патронов при 6 бар PBL-D2 (2 кулачка)*	kN	9	16	26	39	60
M2-PB масса (без накладных кулачков)	kg	29.5	49	83	121	172

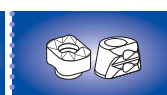
*2-х кулачковые патроны только с основными кулачками с зубчатым дюймовым/метрическим соединением и длинным ходом

Опция для фиксирующих узлов M2-PB и M4-PB: Предохранительное устройство для поддержания постоянного давления внутри цилиндра и усилия зажима в случае падения входного давления или утечки воздуха в магистрали

SAB - предохранительное устройство с двойным обратным клапаном



стр. 258



стр. 262

Фиксирующий узел с несколькими патронами

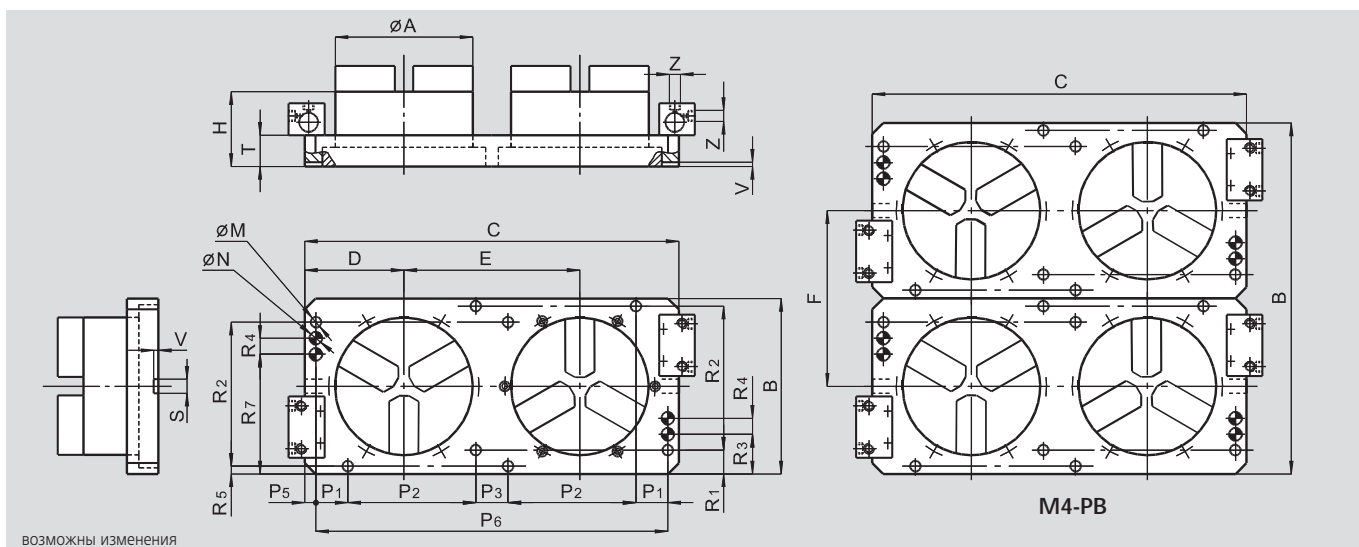
- Ø 130 - 315 мм
- 2 или 3 кулачка (PB-D/PB-M)
- 3 кулачка (PB-C)

M2-PB

фиксирующий узел
с 2 патронами

M4-PB

фиксирующий узел
с 4 патронами



размеры M2-PB

SMW-AUTOBLOK тип		M2-PB 130	M2-PB 165	M2-PB 210	M2-PB 250	M2-PB 315		
диаметр патрона	A	mm	135	170	215	260	315	
	B	mm	198	224	274	324	374	
	C	mm	400	460	585	660	780	
	D	mm	107.5	131	155	175	205	
	E	mm	185	223	275	310	370	
	H	mm	89	100	117	127	141	
	M	mm	17	17	17	17	17	
	крепежные отверстия Ø отверстия под штифты Ø	N H8	mm	20	20	20	20	20
		P1	mm	-	50	50	50	50
		P2	mm	150	150	200	250	300
		P3	mm	50	50	50	-	-
P5		mm	25	17.5	17.5	30	40	
P6		mm	350	460	550	600	700	
R1		mm	24	37	37	37	37	
R2		mm	150	175	225	275	325	
R3		mm	24	62	62	62	62	
R4		mm	-	25	25	25	25	
пневмоподводы	R5	mm	24	12	12	12	12	
	R7	mm	174	137	187	237	287	
	S	mm	14	18	18	18	18	
	T	mm	39	44	49	54	54	
	V	mm	6	6	6	6	6	
	Z	дюйм	R1/4"	R1/4"	R1/4"	R1/4"	R1/4"	

размеры M4-PB

SMW-AUTOBLOK тип		M4-PB 130	M4-PB 165	M4-PB 210	M4-PB 250	M4-PB 315		
диаметр патрона	A	mm	135	170	215	260	315	
	B	mm	398	449	549	649	749	
	C	mm	400	460	585	660	780	
	D	mm	107.5	131	155	175	205	
	E	mm	185	223	275	310	370	
	F	mm	200	225	275	325	375	
	H	mm	89	100	117	127	141	
	M	mm	17	17	17	17	17	
	крепежные отверстия Ø отверстия под штифты Ø	N H8	mm	20	20	20	20	20
		P1	mm	-	50	50	50	50
		P2	mm	150	150	200	250	300
P3		mm	50	50	50	-	-	
P5		mm	25	17.5	17.5	30	40	
P6		mm	350	460	550	600	700	
R1		mm	24	37	37	37	37	
R2		mm	150	175	225	275	325	
R3		mm	24	62	62	62	62	
R4		mm	-	25	25	25	25	
пневмоподводы	R5	mm	24	12	12	12	12	
	R7	mm	174	137	187	237	287	
	S	mm	14	18	18	18	18	
	T	mm	39	44	49	54	54	
	V	mm	6	6	6	6	6	
	Z	дюйм	R1/4"	R1/4"	R1/4"	R1/4"	R1/4"	