

# HB-D

ДЮЙМОВОЕ

зубчатое соединение  
2 или 3 кулачка

# HB-C

пазовое соединение  
3 кулачка

## Неподвижный гидравлический патрон

- Ø 130 - 315 мм
- 2 и 3 кулачка



### Применение/преимущество для покупателей

- неподвижный самоцентрирующий гидropатрон для фрезерных станков/обрабатывающих центров/спецстанков

**HB-D:** основные кулачки с дюймовым зубчатым соединением (1/16" x 90°)

**HB-C:** основные кулачки с пазовым соединением (американский стандарт)

**HB-M:** основные кулачки с метрическим зубчатым соединением (1.5 мм x 60°)  
по требованию

### Технические характеристики

- неподвижный патрон, состоящий из 2/3-х кулачкового самоцентрирующего патрона со встроенным гидроцилиндром

### Стандартный комплект

неподвижный патрон  
1 компл. сухарей с болтами (HB-C не имеет)  
шприц для смазки

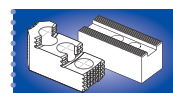
### Пример заказа

3-х кулачковый патрон HB-C 250  
или  
2-х кулачковый патрон HBL-D2 165

## Технические данные

SMW-AUTOBLOK тип		HB-D 130 HB-C 130	HB-D 165 HB-C 165	HB-D 210 HB-C 210	HB-D 250 HB-C 250	HB-D 315 HB-C 315
радиальный ход кулачка	mm	2.8	3.2	4	4.6	5.5
радиальный ход кулачка HBL-D2 (2 кулачка)*	mm	5.2	6	7.5	8.8	10.5
рабочая поверхность поршня	cm <sup>2</sup>	59	79	114	167	203
макс. приводное давление	bar	30	30	30	30	30
усилие зажима при 25 бар	kN	42	55	85	125	150
усилие зажима при 25 бар HBL-D2 (2 кулачка)*	kN	26	35	52	75	90
масса (без накладных кулачков)	kg	10	18	30	44	69

\*2-х кулачковые патроны только с основными кулачками с зубчатым дюймовым/метрическим соединением и длинным ходом



# Неподвижный гидравлический патрон

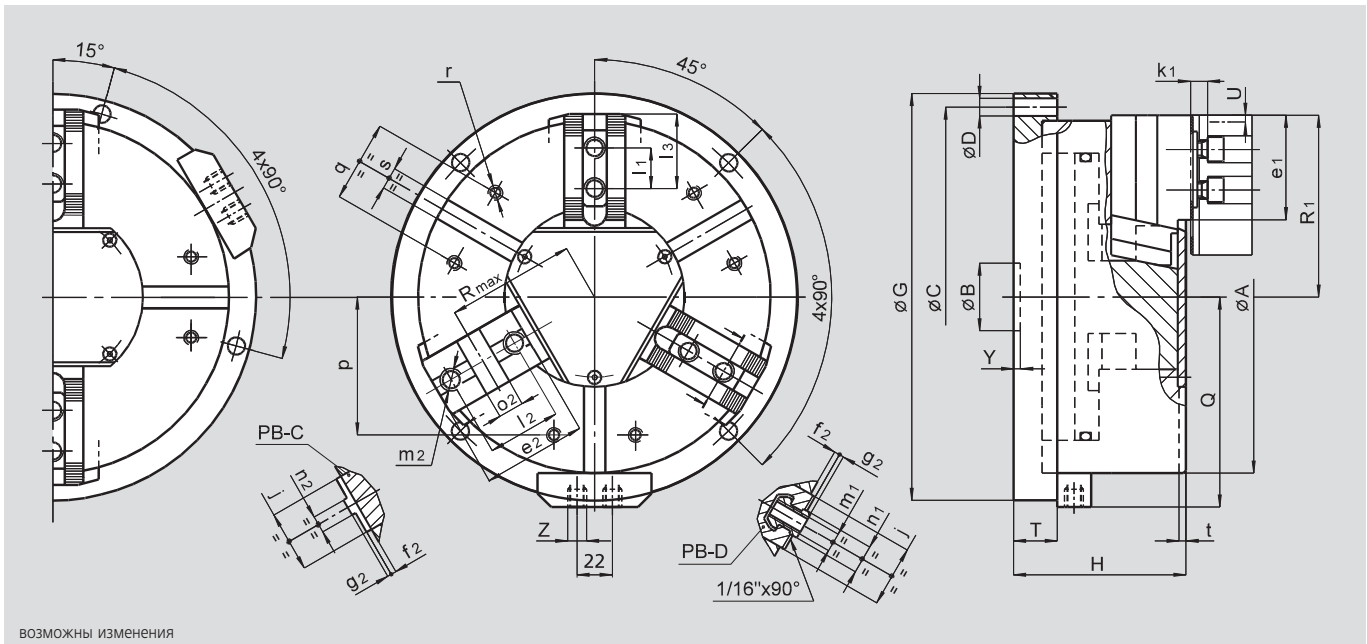
- Ø 130 - 315 мм
- 2 и 3 кулачка

## HB-D

ДЮЙМОВОЕ  
зубчатое соединение  
2 или 3 кулачка

## HB-C

пазовое соединение  
3 кулачка



### основные размеры

SMW-AUTOBLOK тип		HB-D 130 HB-C 130	HB-D 165 HB-C 165	HB-D 210 HB-C 210	HB-D 250 HB-C 250	HB-D 315 HB-C 315
A	mm	135	170	215	260	315
B	mm	30	30	35	50	50
окружность крепежных отв.	C	mm	155	190	235	280
крепежные отверстия Ø	D	mm	9	11	11	13
G	mm	175	210	255	300	360
H	mm	89	100	117	127	141
Q	mm	93	110	133	155	183
T	mm	25	27	30	32	32
рад. ход кулачка (3 кул.)	U	mm	2.8	3.2	4	4.6
рад. ход кул. HBL-D2 (2 кул.)	U	mm	5.2	6	7.5	8.8
Y	mm	5	5	5	5	5
гидроподводы	Z	дюйм	R1/4"	R1/4"	R1/4"	R1/4"
j	mm	26	30	36	45	45
k <sub>1</sub>	mm	10	10	11	12	12
p	mm	52	65	80	102	120
q	mm	30	36	45	60	60
r	mm	M6	M8	M8	M10	M10
s H12	mm	12	16	16	16	16
t	mm	5	5	5	5	5

### специфические размеры HB-D и HBL-D2

SMW-AUTOBLOK тип		HB-D 130	HB-D 165	HB-D 210	HB-D 250	HB-D 315
e <sub>1</sub>	mm	37	48	60	77	99
f <sub>1</sub>	mm	3	4	3	4	4
g <sub>1</sub>	mm	2.5	2.5	2.5	3.5	3.5
l <sub>1</sub>	mm	16	16.5	23	30	30
положение сухарей min./max.	l <sub>3</sub>	mm	23/30	24/40	33/50	43/84
m <sub>1</sub>	mm	M8	M10	M12	M16	M16
n <sub>1</sub> h8	mm	12	14	17	21	21
патрон открыт (3 кулачка)	R <sub>1</sub>	mm	71	89	110	162
патрон откр. HBL-D2 (2 кул)	R <sub>1</sub>	mm	74	92	114	168

### специфические размеры HB-C (только в 3-х кулачковой версии)

SMW-AUTOBLOK тип		HB-C 130	HB-C 165	HB-C 210	HB-C 250	HB-C 315
e <sub>2</sub>	mm	-	54	71	77	99
f <sub>2</sub>	mm	-	4	4	4	4
g <sub>2</sub>	mm	-	3	3	3	3
l <sub>2</sub>	mm	-	38	44.4	54	63.5
m <sub>2</sub>	mm	-	M10	M12	M16	M16
n <sub>2</sub> h8	mm	-	7.94	7.94	12.70	12.70
o <sub>2</sub> H7	mm	-	12.68	12.68	19.03	19.03
патрон открыт	R <sub>1</sub>	mm	-	89	110	162
патрон открыт	R <sub>max</sub>	mm	-	62	77	109