

RU-2-20

Вращающаяся муфта на 2 компонента

■ для двухпоршневого цилиндра ZHVD-DFR и патрона типа DFR-ABS



Применение/преимущество для покупателя

вращающаяся муфта для подачи дополнительных компонентов. универсальные для воздуха + масло/воздух + СОЖ, а также вращение "в сухую" (без компонентов).

Технические характеристики

вращающаяся муфта для 2 компонентов: вход А для воздуха, масла и СОЖ, вход В – для воздуха.

примечание: только для незагрязненных компонентов
требуемый фильтр 25 мкм

Стандартный набор

RU-2-20

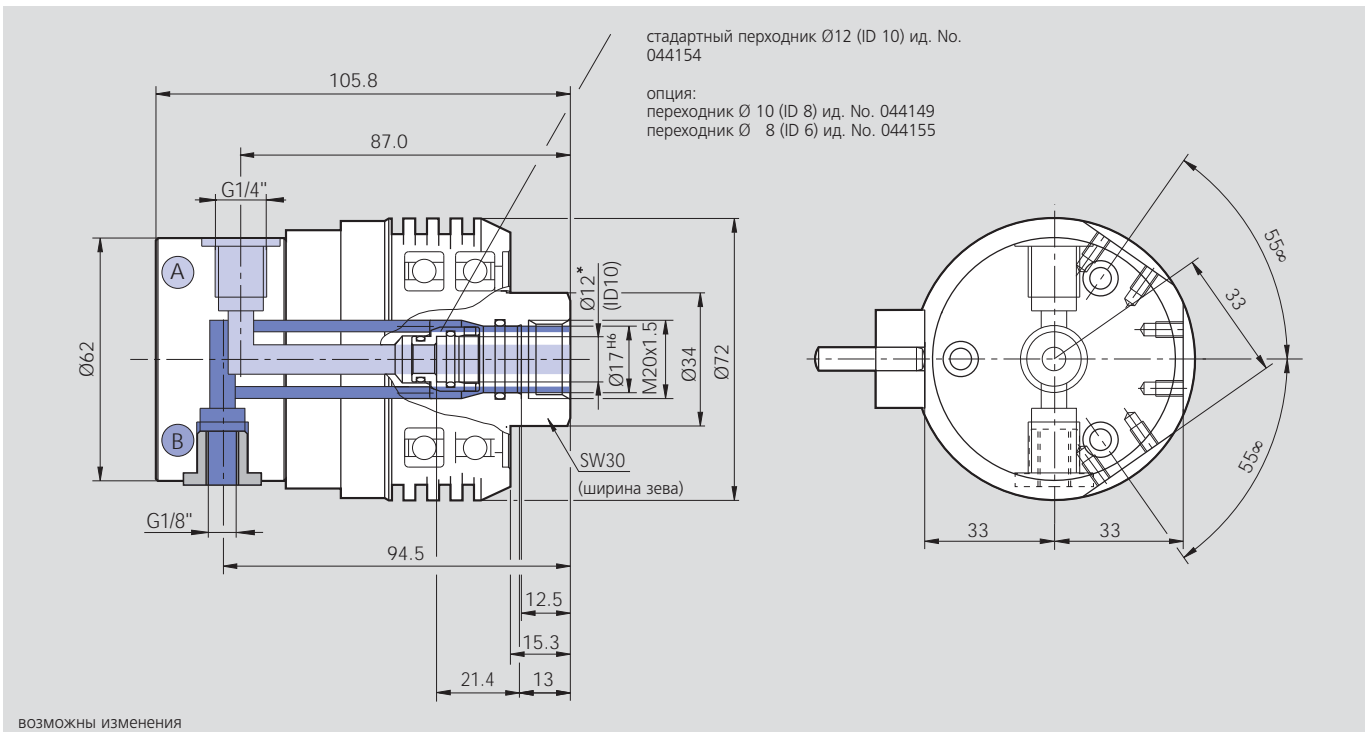
стопорный палец (предотвращает вращение)

переходник на трубку Ø 12 мм (ID = 10 мм) ид. No. 044154

Опция:

переходник на трубку Ø 10 мм (ID = 8 мм) ид. No. 044149

переходник на трубку Ø 8 мм (ID = 6 мм) ид. No. 044155



Технические данные

тип	ид. No.	частота вращ. макс.	макс. давление (вход А) компоненты: воздух, масло, СОЖ	макс. давление (вход В) компонент: только воздух	масса	требуемый фильтр
RU-2-20	044972	4000 об./мин.	40 бар (580 psi)	10 бар (145 psi)	0.94 кг	25 мкм