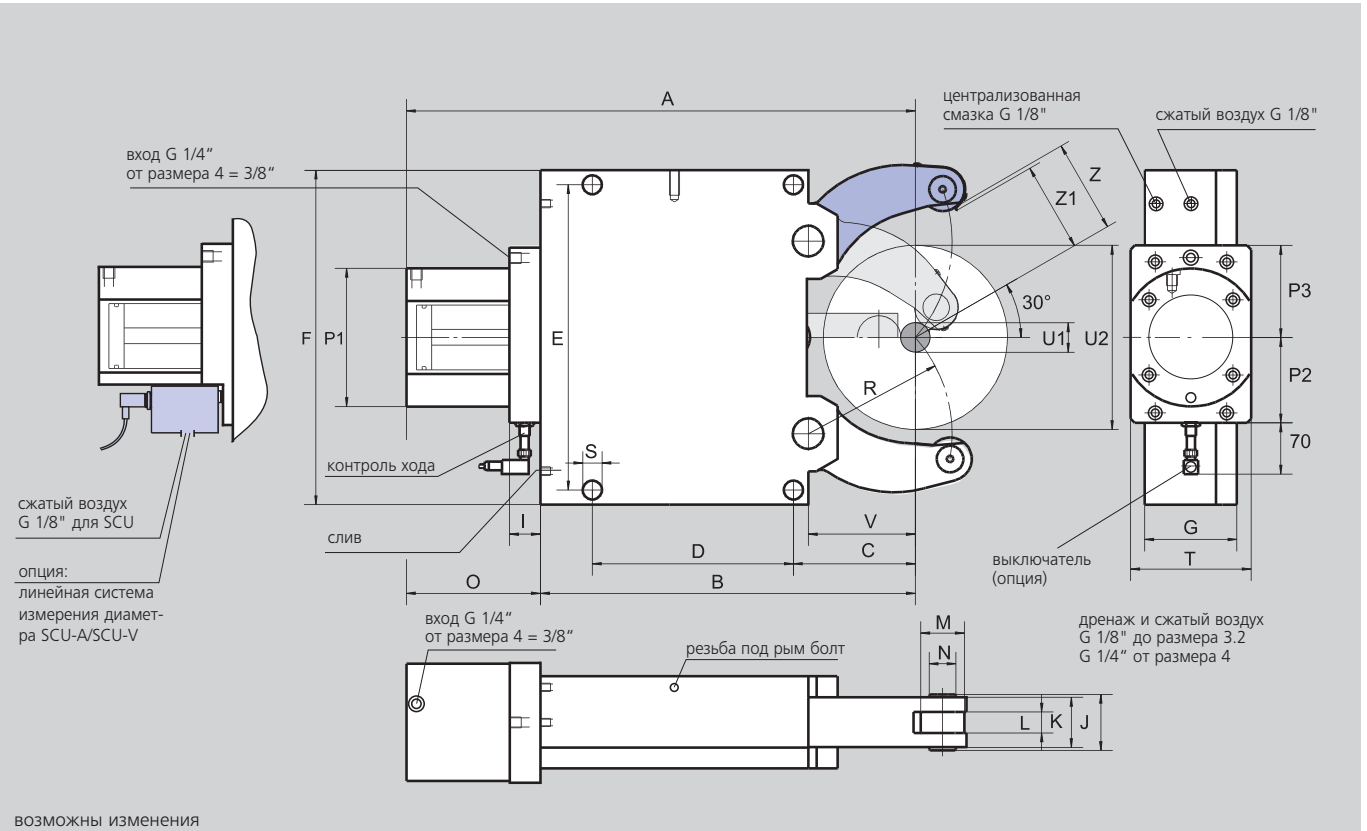


- контроль открытия/закрытия через бесконтактный переключатель
- специальные размеры по требованию



возможны изменения

тип размер		SLUA 1	SLUA 2	SLUA 3	SLUA 3.1	SLUA 4	SLUA 5	SLUA 6
рабочий диапазон	U1	4	8	12	22	30	50	160
	U2	52	80	130	150	220	268	460**
	U1	11	16	22	22	30	50	160
	U2	52	80	150	150	220	268	460**
	Z	26.5	41	66	76	111	135	230**
	Z1	24	34	62	72	106.5	130	225**
	A	207	279.5	431	440	608	685.5	944.5
	B	137	195	312	320	448	510	709
	C	51	70	115	123	146	178	215
	D	64	85	135	135	240	270	330
	E	118	170	262	262	365	400	610/640
	F	132	190	290	290	400	440	680
	G	55	70	85	85	110	145	145
	I	33	33	37	37	37	37	37
	J	26	42	52	52	67	83	83
	ширина ролика диаметр ролика диаметр валика	K	20	35	45	45	60	75
L		12	19	25	25	25	29	29
M		19	35	47	47	52	62	80
N		6	21	25	25	32	36	42
O		70	84.5	120	120	160	175.5	235.5
P1		84	102	137	137	165	165	190
P2		66	72	90	90	102	102	115
P3		66	75	100	100	110	110	130
R		50.5	74	119	124	172	209	290
S		11	14	18	18	23	23	27
рабочая поверхность поршня* диапазон рабочего давления макс. усилие зажима/на ролик центрирующая точность по всему диапазону точность повторения макс. линейная скорость ролика масса (прибл.)	T	70	70	100	100	144	144	158
	V	37	52	85	93	128	160	175
	cm ²	7	19,6	50	50	78	78	132
	bar	6/50	8/70	8/60	8/60	8/60	8/80	8/70
	daN	100	450	1000	1000	1500	2000	3000
	mm	0.02	0.02	0.04	0.04	0.05	0.06	0.06
	mm	0.005	0.005	0.007	0.007	0.007	0.01	0.01
	m/min.	800	800	725	725	715	700	700
	kg	6	14	39	40	92	152	420

* нестандартные цилиндры - по требованию

** SLUA-6:загрузочный диа. U2=460 установка только под 19°